

浮球开关

水平安装，微型设计

型号 HLS-M

威卡(WIKA) 数据资料 LM 30.06

应用

- 用于液位检测和指示
- 适用于几乎所有液体介质
- 水泵和液位控制
- 报警信号
- 无水运行保护、溢流保护

功能特性

- 从罐体侧面安装
- 工作限值：
 - 工作温度：T = -40 ... +120 °C
 - 工作压力：P = 0.5 MPa
 - 限值密度： $\rho \geq 800 \text{ kg/m}^3$
- 塑料型和不锈钢型可选
- 节约安装空间
- 开关仅含一个元件



上图：塑料型，型号 HLS-M11
下图：不锈钢型，型号 HLS-M22

描述

HLS-M型侧装式微型浮球开关用于指示最低/最高液位，紧凑的设计使其非常适合用于小型容器上。

浮球安装在转轴上，可随着被测介质的变化而浮动。当液位到达预设开关点时，永磁体触发干簧的簧片（惰性气体保护）使开关切换。

利用磁体触发干簧产生切换动作是非接触式的，因此它无磨损且无需供源。触点是零电势接触的。

当液位上升时开关切换：标准设计是常开触点（翻转180°可当常闭触点使用）

浮球开关易于安装、无需维护，安装、调试和运行成本低廉。

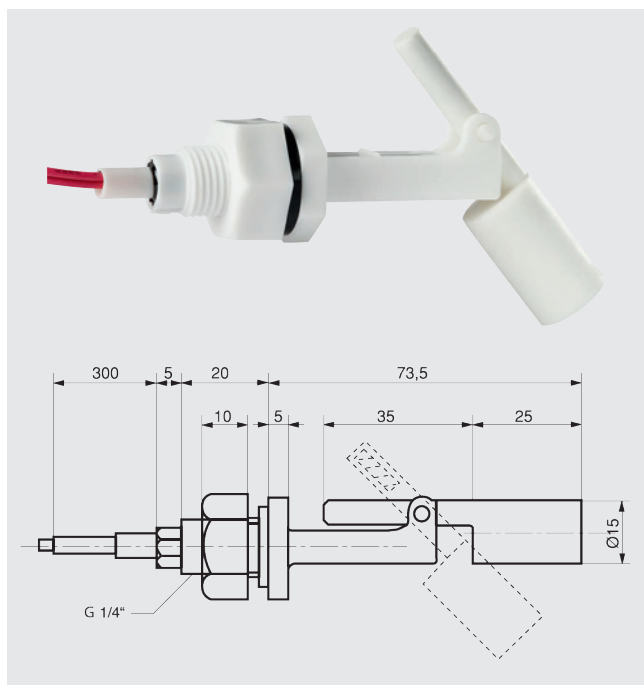
型号概览

浮球开关型号	设计	安装	安装
HLS-M11	塑料型	内部安装	线缆
HLS-M12	塑料型	外部安装	线缆
HLS-M21	不锈钢型	内部安装	线缆
HLS-M22	不锈钢型	外部安装	线缆
HSL-M23	不锈钢型	外部安装	连接器

证书

标志	描述	国家
CE	EU符合性声明 RoHS 指令	欧盟

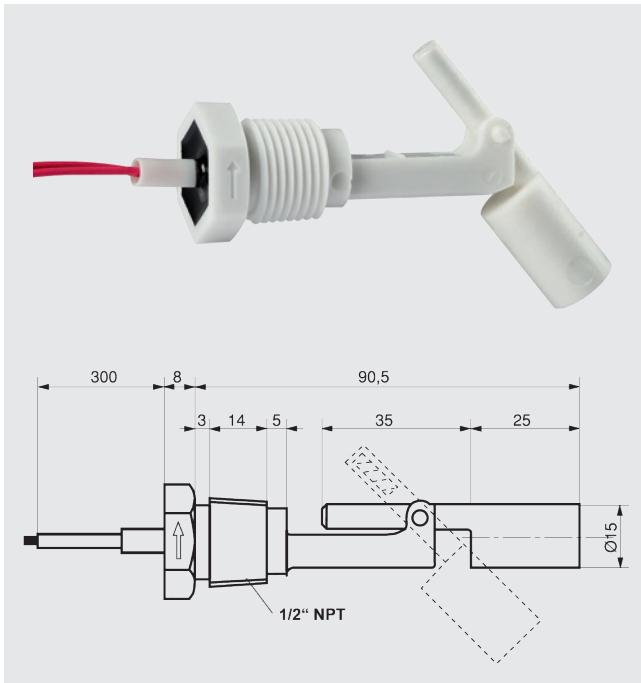
塑料型，内部安装，引出线缆 型号 HLS-M11



参数

触点容量 常开触点 (翻转180°可 当做常闭触点)	AC 25 V; 25 VA; 0.5 A DC 60 V; 25 W; 0.5 A 注意: 仅用于安全低电压下, 如使用保护继电器
安装方向	水平
介质密度	≥ 800 kg/m ³
介质温度	-10 ... +80 °C
防护等级	IP 65
最大工作压力	0.1 MPa
材质	聚丙烯 (PP)
过程连接	外螺纹 G 1/4"
安装	罐体内部安装
浮子	外径15mm, 长25mm
电气连接	线缆连接 PVC钢绞线, 2 x 0.5 mm ² 线缆长度0.3 m
订购号	117612

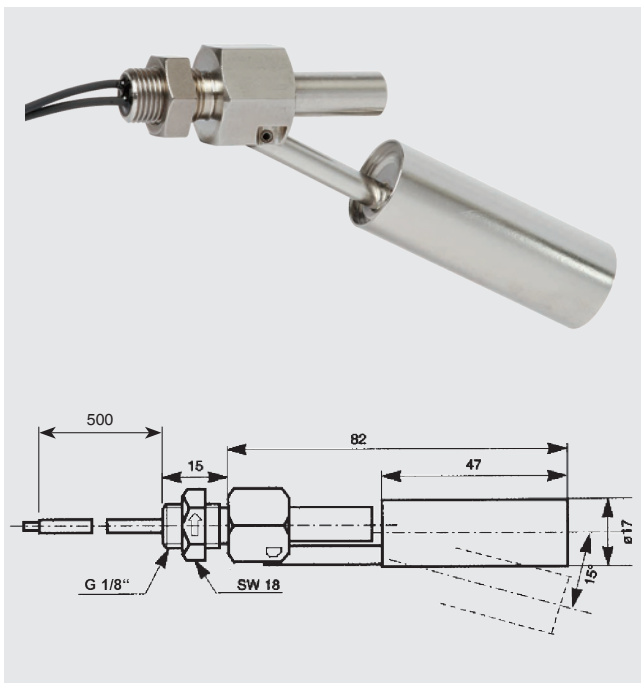
**塑料型，外部安装，引出线缆，
型号HLS-M12**



参数

触点容量 常开触点（翻转180°可 当做常闭触点）	AC 25 V; 25 VA; 0.5 A DC 60 V; 25 W; 0.5 A 注意：仅用于安全低电压下， 如使用保护继电器
安装方向	水平
介质密度	≥ 800 kg/m ³
介质温度	-10 ... +80 °C
防护等级	IP 65
最大工作压力	0.1 MPa
材质	聚丙烯（PP）
过程连接	外螺纹 G 1/2"
安装	罐体内部安装
浮子	外径15mm，长25mm
电气连接	电缆连接 PVC钢绞线，2 x 0.5 mm ² 电缆长度0.3 m
订购号	118329

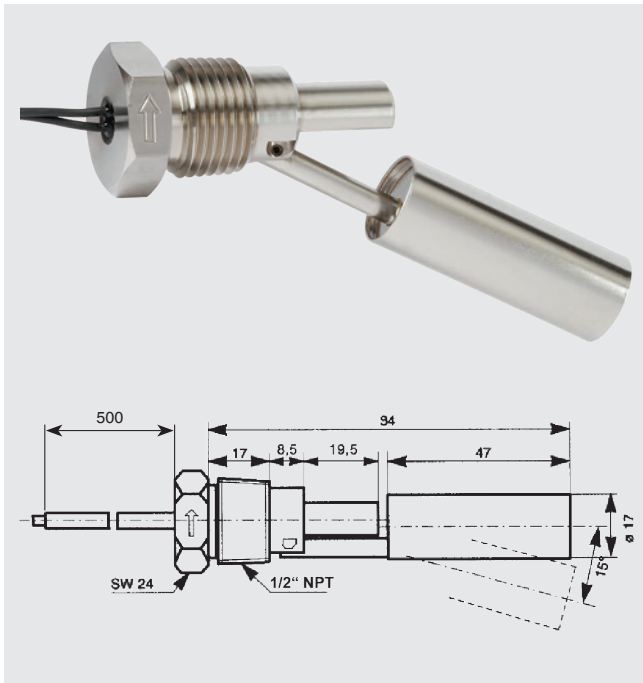
**不锈钢型，内部安装，引出线缆
型号HLS-M21**



参数

触点容量 常开触点（翻转180°可 当做常闭触点）	AC 50 V; 25 VA; 0.5 A DC 75 V; 25 W; 0.5 A 注意：仅用于安全低电压下， 如使用保护继电器
安装方向	水平
介质密度	≥ 800 kg/m ³
介质温度	-40 ... +120 °C
防护等级	IP 65
最大工作压力	0.5 MPa
材质	不锈钢 1.4301
过程连接	外螺纹 G 1/8"
安装	罐体内部安装
浮子	外径17mm，长47mm
电气连接	电缆连接 PVC钢绞线，2 x 0.5 mm ² 电缆长度0.5 m
订购号	118330

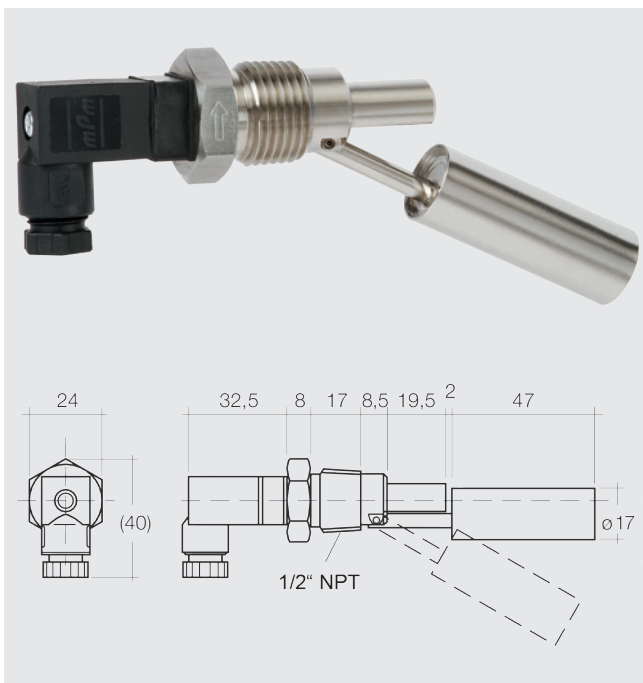
不锈钢型，外部安装，引出线缆
型号HLS-M22



参数

触点容量 常开触点（翻转180°可 当做常闭触点）	AC 50 V; 25 VA; 0.5 A DC 75 V; 25 W; 0.5 A 注意：仅用于安全低电压下， 如使用保护继电器
安装方向	水平
介质密度	≥ 800 kg/m ³
介质温度	-40 ... +120 °C
防护等级	IP 65
最大工作压力	0.5 MPa
材质	不锈钢 1.4301
过程连接	外螺纹 G 1/2"
安装	罐体内部安装
浮子	外径17mm，长47mm
电气连接	电缆连接 PVC钢绞线，2 x 0.5 mm ² 电缆长度0.5 m
订购号	013955

不锈钢型，外部安装，接头连接
型号HLS-M23



参数

触点容量 常开触点（翻转180°可 当做常闭触点）	AC 50 V; 25 VA; 0.5 A DC 75 V; 25 W; 0.5 A 注意：仅用于安全低电压下， 如使用保护继电器
安装方向	水平
介质密度	≥ 800 kg/m ³
介质温度	-40 ... +120 °C
防护等级	IP 65
最大工作压力	0.5 MPa
材质	不锈钢 1.4301
过程连接	外螺纹 G 1/2"
安装	罐体内部安装
浮子	外径17mm，长47mm
电气连接	插头连接 矩形连接器 EN 175308-803，2-pin
订购号	118332

订购信息

使用订购号订购

或提供:

型号/材质/过程连接/电气连接/电缆长度/安装/压力, 温度, 密度/可选项

© 08/2014 WIKA Alexander Wiegand SE & Co. KG, 版权所有
本资料内容仅供参考, 产品配置及参数如有改动, 恕不另行通知, 本公司保留最终解释权。



威卡自动化仪表(苏州)有限公司
威卡国际贸易(上海)有限公司
电话: (+86) 400 9289600
传真: (+86) 512 68780300
邮箱: 400@wikachina.com
www.wika.cn