

# 气包式温度计 高抗振动稳定性 75型，不锈钢系列

威卡(WIKA) 数据资料TM 75.01



更多认证请参见第5页

## 应用

- 用于测量废气现场温度或测量柴油机引擎、涡轮、压缩机和高振动机械中的油温

## 功能特性

- 符合机械的及测量技术的最高标准要求
- 高抗振动稳定性
- 超坚固耐用的流体或减振设计，使用寿命长
- 全部不锈钢设计



R75.100型气包式温度计

## 描述

此系列温度计适合应用于强冲击和强振动场合。即使针对大的机械负载测量精确可靠，仍然能抵制高温、潮湿等恶劣环境所带来的影响。

此温度计完全由不锈钢制做而成。探杆插入长度和过程连接都可以与所需要的相匹配。

## 标准型结构

温度测量敏感元件  
惰性气体膨胀式 ( 无毒 )

表圆直径  
100mm

连接接口形式  
2 外螺纹  
3 组合螺母  
4 夹紧式螺纹连接(可在探杆上滑动)

### 型号

型号	表圆直径	探杆安装位置
A75.100	100	轴向
R75.100	100	径向

精度等级  
等级1 (DIN EN 13 190)  
环境温度: 23 °C ±20 °C

工作使用范围  
恒定范围 ( 1年 ): 满量程, 符合EN 13190标准  
瞬时范围 ( 最大24小时 ): 满量程, 符合EN 13190标准

标准应用  
EN 13190

表壳、卡口环  
不锈钢1.4301 (304)

探杆, 过程连接  
不锈钢 1.4571 ( 316Ti )

探杆直径  
13mm

表盘  
白色铝, 黑色刻度字

表玻璃  
多层安全玻璃

指针  
黑色铝制, 可调节

外壳充液  
硅油, M 10.000

储藏和运输的极限温度  
-40°C...+70°C带液体阻尼

表壳 ( 环境 ) 温度的允许范围  
0...60°C 最大

容许探杆工作压力  
最大2.5MPa静压4接口  
最大4 MPa静压2, 3接口

防护等级  
IP66, 符合 EN/IEC 60529标准

## 优化选项

- 刻度 °F, 双刻度°C/°F
- 装配式或估计加工式套管
- 各种可用的延长颈部的插入深度
- 可用的各种工艺连接
- 带电信号输出的温度计 ( 具体情况参见数据资料TV 17.02 )

刻度范围, 测量范围<sup>1)</sup>, 误差范围 (EN 13190)  
刻度间隔(根据WIKA标准)

刻度范围 °C	测量范围 °C	刻度间隔 °C	误差范围 ±°C
50 ... 600	150 ... 500	10	10
50 ... 650	150 ... 550	10	10
50 ... 700	150 ... 600	10	10

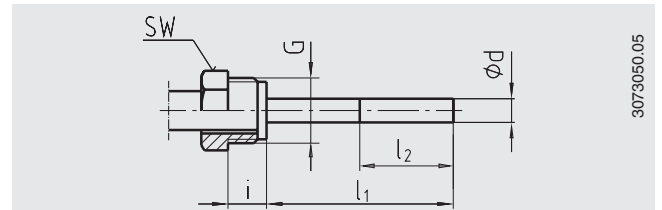
1) 表盘上的两个三角标记表示测量范围/根据DIN EN 13 190标准只有在此量程内其误差范围才有效。

## 连接设计形式

接口形式2, 外螺纹

标准探杆长度  $l_1 = 120, 140, 180, 230 \text{ mm}$

表圆直径	过程连接		几何尺寸 mm	
NS	G	i	SW	$\varnothing d$
100	G 3/4 B	22	32	13



图例:

G 外螺纹  
i 螺纹长度  
SW 平螺纹

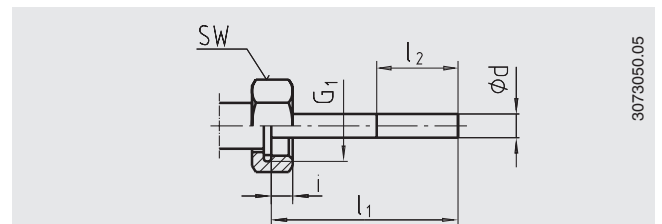
$\varnothing d$  探杆直径  
 $l_2$  有效长度

3073050.05

接口形式3, 联合螺母

标准探杆长度  $l_1 = 89, 126, 186, 226, 276 \text{ mm}$

表圆直径	过程连接		几何尺寸 mm	
NS	G	i	SW	$\varnothing d$
100	G 3/4 B	10,5	32	13



图例:

G<sub>1</sub> 内螺纹  
i 螺纹长度  
SW 平螺纹

$\varnothing d$  探杆直径  
 $l_2$  有效长度

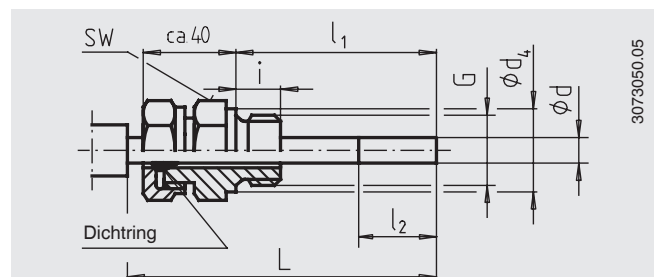
3073050.05

接口形式4, 夹紧式螺母连接(可在探杆上滑动)

标准探杆长度  $l_1 = \text{可调}$

探杆长度  $L = l_1 + 40 \text{ mm}$

表圆直径	过程连接		几何尺寸 mm		
NS	G	i	SW	$d_4$	$\varnothing d$
100	G 3/4 B	16	32	32	13
	3/4 NPT	20	30	-	13



图例:

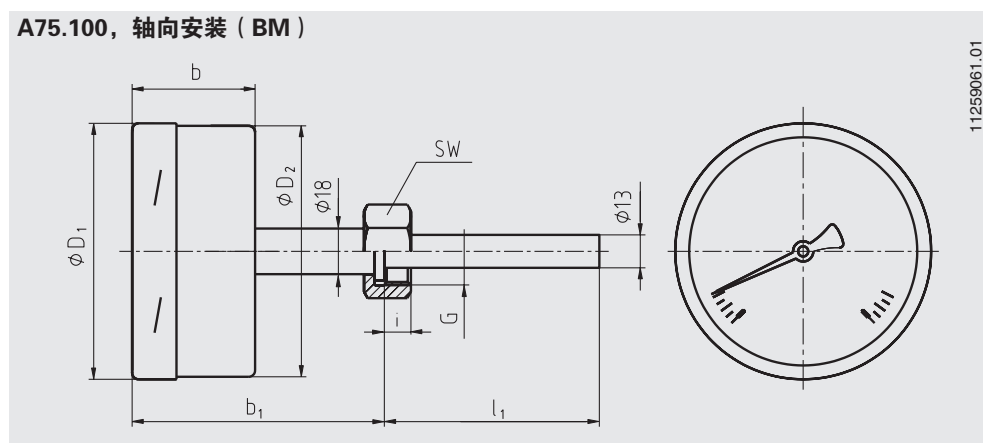
G 外螺纹  
i 探杆长度  
 $\varnothing d_4$  螺母颈圈直径

SW 平螺纹  
 $\varnothing d$  探杆直径  
 $l_2$  有效长度

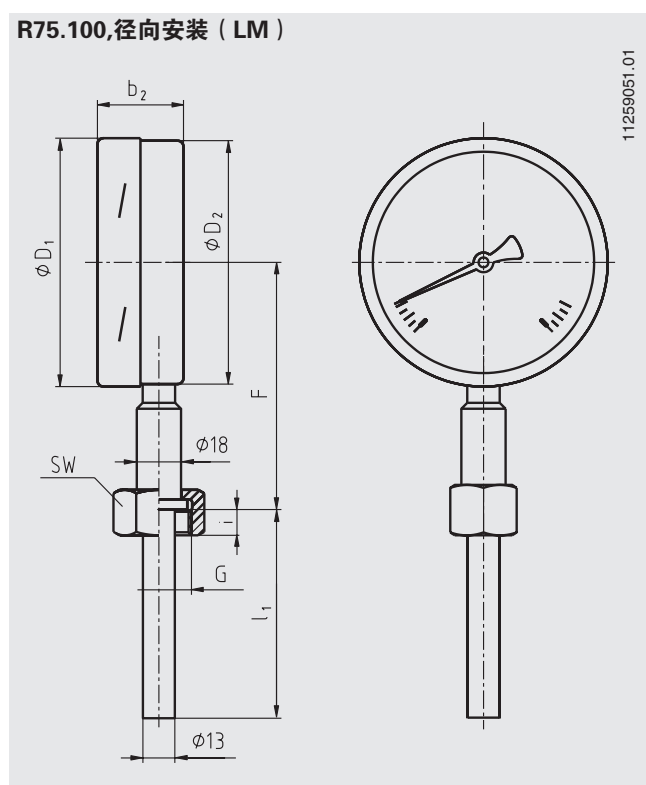
3073050.05

## 几何尺寸 mm

A75.100, 轴向安装 ( BM )



R75.100, 径向安装 ( LM )



表圆直径	几何尺寸 mm						重量 kg
	NS	b	$b_1^{1)}$	$b_2$	$F^{1)}$	$D_1$	
100	50	110	35	110	101	99	0.75

1) 其他请咨询

## 护套

从原理上，如果过程介质负载较低（如低的压力，低粘稠度，低流速），机械温度计没有护套是可以工作的。但是，为了在操作过程中可以更换（仪表用于替换或者校验），保证对仪表更好的保护，以及对于工厂和环境更好的保护，通常建议从威卡丰富的护套清单中选择护套来配合温度计使用。

关于护套具体的计算信息，请见技术文件IN 00.15

## 认证（可选）

- GOST, 计量/测量技术，俄罗斯
- CRN, 安全认证（如电气安全、高压保护），加拿大

## 证书（可选）

- 2.2测试证书
- 3.1检验证书
- DKD/DAKKS校验证书

更多认证和证书请登录网站

## 订货说明

型号 / 表圆直径 / 压力范围 / 压力接口 / 压力接口位置 / 优化选择特殊型

© 2007 WIKA Alexander Wiegand SE & Co. KG, all rights reserved.  
本文中列出的规格仅代表本文档出版时产品的工程状态。  
我们保留修改产品规格和材料的权利。

