

差压表，带微型开关 带集成工作压力显示 (DELTA-comb) 型号 DPGS40TA，带测试元件

威卡 (WIKAI) 数据资料 PV 27.22



更多认证，请参见第5页

DELTA-comb

应用

监控以下应用中的过滤器、压缩机和泵：

- 导热油厂
- 船用锅炉、压力容器、舱底水收集箱
- 饮用水和冷却水处理厂
- 增压站、供暖技术、灭火系统

功能特性

- 差压表，带集成工作压力显示和微型开关
- 坚固的铝外壳带抗震视窗
- TÜV通过SIL认证证明的功能安全
- 功能安全型流量监测，符合“Flow 100” VdTÜV标准
- 德国劳氏船级社认证



差压表，带两个开关接点和设定点密封
型号 DPGS40TA

描述

该差压表是DELTA-line系列产品中的一员，主要用于对单边过压和静压测量方面有严格要求的低差压监控。其典型市场应用包括造船工业、过程加热技术、暖通空调行业、水/污水处理工业，以及机械制造和设备建造等。在这些应用中，测量仪表的主要功能就是监控过滤器、压缩机和泵的差压。这些仪表主要用在换热油厂的流量监测。

当差压必须就地显示，同时，电路的安全控制又需取决于压差的设定时，DELTA-comb此时便发挥了它的作用。当压力高于或低于设定值时，开关点就会被触发。该仪表开关点可以从表前方调整并且在满量程10...100%范围内任意设置。表盘上的辅助刻度有助于准确的设置开关点并显示当前设定值。根据表盘上的机械指示，即使没有电压供应，也可以直接读取到差压值。

该款产品拥有坚固的铝制外壳和抗震的表玻璃，使用寿命长，即使在恶劣的环境条件下也可正常工作。凭借其较低的测量范围 (0...25 kPa)，该产品还可以用于微差压测量。

DELTA-comb一大特点是其拥有多种许可和认证，这些确保它适应于每一种使用环境。

数据资料中显示了类似产品:

DELTA-plus, 差压表; DPG40型; 参见数据资料PM 07.20

DELTA-switch, 差压开关; 参见数据资料PV 27.21

DELTA-trans, 差压表, 带输出信号; DPGT40型; 参见数据资料PV 17.19

DELTA-comb, 差压表, 带微型开关; DPGS40型; 参见数据资料PV 27.20

设计和操作原理

压力 p_1 和 p_2 分别作用在介质腔 \oplus 和 \ominus 上，由弹性膜片(1)隔开。

差压($\Delta p = p_1 - p_2$)引起隔膜对测量弹簧(2)的轴向位移。

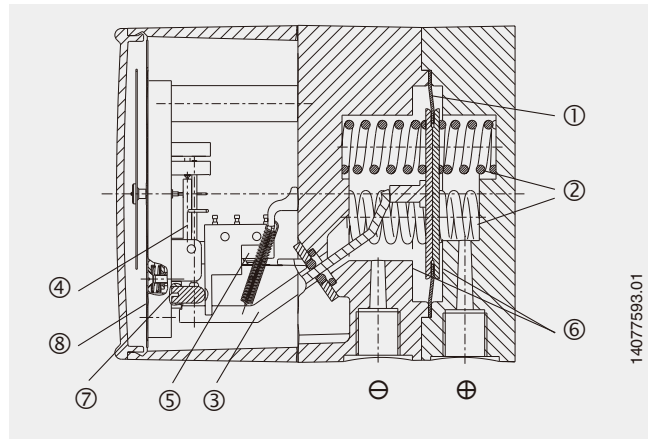
位移与差压成正比，通过一个紧压低摩擦摇臂(3)分别传递到指示盒内的机芯(4)和微型开关(5)的叶片弹簧上。

紧贴弹性膜片的金属垫片(6)提供了过压安全保护。

该仪表开关点的调节由表前方调节螺钉(7)实现。

表盘上的辅助刻度(8)有助于简化开关点的设置。

原理图



根据附加符号安装
 \oplus 高压, \ominus 低压

安装:

- 坚固的管线安装或
- 带可用安装支架的墙面安装

标准型

规格参数	
标称尺寸	差压指示: \varnothing 100 mm 工作压力指示: $\cdot \varnothing$ 22 mm
准确度	差压指示: $\leq 2.5\%$ 量程 (可选 $\leq 1.6\%$) 工作压力指示: $\leq 4\%$ 量程
测量范围 (EN 837)	<ul style="list-style-type: none"> ■ 差压: 0...0.025到0...1MPa ■ 差压SIL型: 0...0.025到0...0.6MPa ■ 差压VdTÜV型: 0...0.025到0...0.25MPa 工作压力: 0...2.5MPa
最大工作压力 (stat.)	2.5MPa
过压安全	单边最大2.5MPa
容许温度	环境: -10 ... +70 °C, 介质: -10 ... +90 °C 储存: -40 ... +70 °C
防护等级	IP65符合EN 60529 / IEC 60529标准
介质腔 (接液)	铝, EN AC-Al Si9Cu3(Fe), 黑漆 (可选: 1.4571不锈钢)
过程连接 (接液)	2 x G 1/4内螺纹, 径向安装 (LM), 平行, 轴心距离26 mm
压力元件 (接液)	差压: 压力弹簧采用1.4310不锈钢, 隔膜采用FPM/FKM (可选NBR, VdTÜV版本除外) 工作压力: 黄铜波登管
传递部件 (接液)	1.4301, 1.4305, 1.4310不锈钢, FPM/FKM (可选NBR)
密封圈 (接液)	FPM/FKM (可选NBR)
机芯	铜合金
表盘	差压和工作压力指示: 白色表盘, 黑色字体
指针	差压和工作压力指示: 蓝色指针
差压指示零点调节	通过表盘螺钉
表壳	铝, EN AC-Al Si9Cu3(Fe), 黑漆
表玻璃	塑料, 十字口螺钉用于零点和开关点调节 (可选: 镶嵌铅封)
质量	约1.4 kg

可选项

- 本安型设计
- 无工作压力指示
- 工作压力量程0...1或0...1.6MPa
(最大工作压力和过压安全保护高达1或1.6MPa)
- 对于量程范围0...0.1MPa至0...1MPa带固定出厂设置开关点的差压指示, 精确度等级1.6 (指定开关方向)
- 四阀组由铜合金或不锈钢制成, (1个压力补偿阀, 2个截止阀, 1个排渣和排气阀)
- 密封圈 (型号910.17, 见数据资料AC09.08)
- 其他内外螺纹的过程连接
- 管径6/8/10mm带移动卡套的活接接头
- 配安装法兰 (两种版本可选: 不锈钢或不锈钢, 黑漆)
- 电气连接通过线缆终端盒或角接头

电接点开关	
接点类型	微型开关
接点功能 单个单刀双掷 两个单刀双掷	接点类型850.3 接点类型850.3.3
负载数据 U max., I max., P max.	AC 250 V, 5 A ¹⁾ , 250 VA DC 30 V, 0.4 A, 10 W
开关点设置	通过表壳外辅助量程的调整螺丝
设置范围	满量程的10 %至100 %
开关点可重复性	≤ 1.6 %
开关迟滞性	最大满量程的5 % (可选: 最大2.5 %)
电气连接	M20 x 1.5线缆格兰头带1米长线缆

1) 依照“Flow 100”的VdTÜV标准设计最大电流1.4A

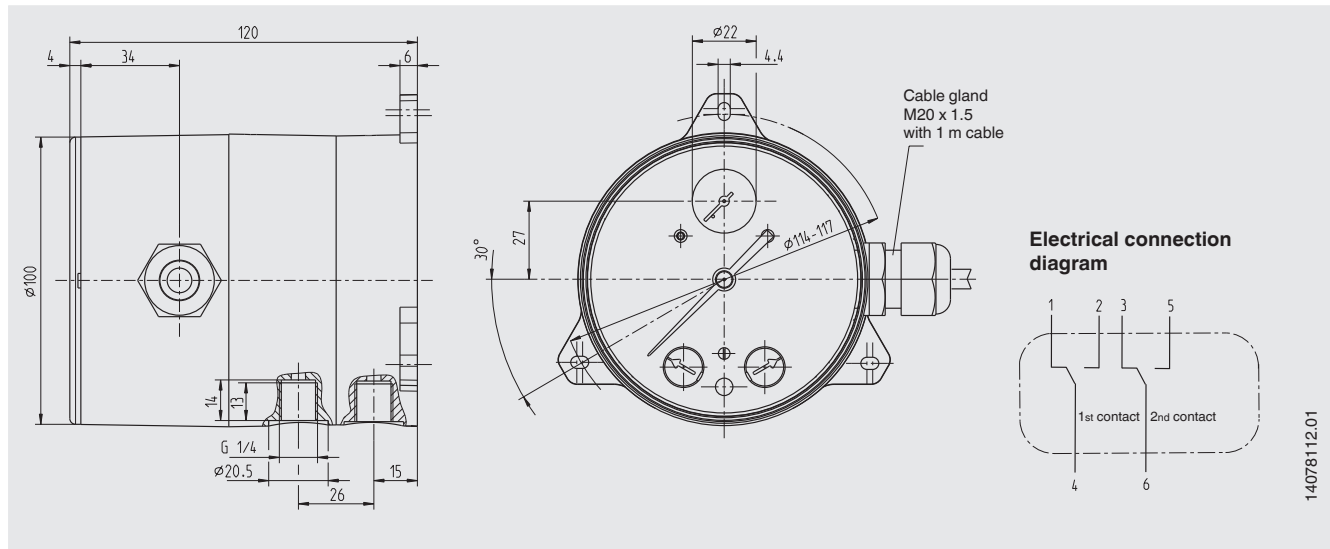
电源供给最大值 (仅限Ex型)

参数	仪表II组	
	潜在爆炸气体环境	潜在爆炸气体环境
终端标记	„1“ / „4“ / „2“ 用于A开关 „3“ / „6“ / „5“ 用于B开关 (可选)	
电压 U _i	DC 30 V	
电流 I _i	100 mA	
功率 P _i	1 W	≤ 750 mW 用于 Ta ≤ +40 °C ≤ 650 mW 用于 Ta ≤ +60 °C
有效内部电容 C _i	可忽略	
有效内部电感 I _i	可忽略	

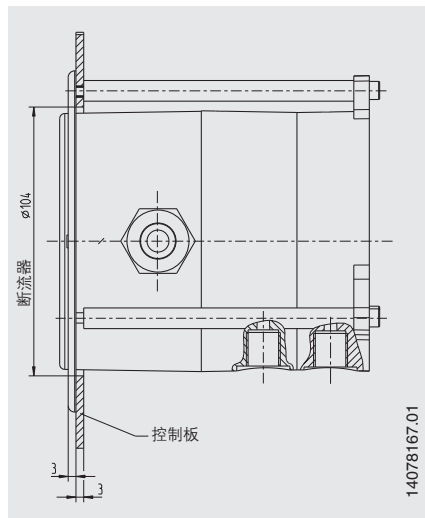
带两个微型开关的仪表

如果多于两个电路被连接, 必须观察两个本安型电路分离的所有条件。

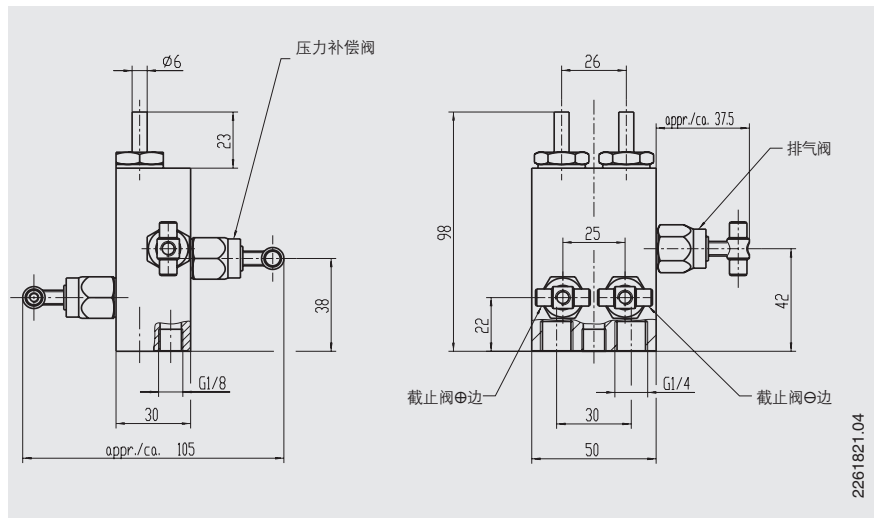
尺寸 (mm)



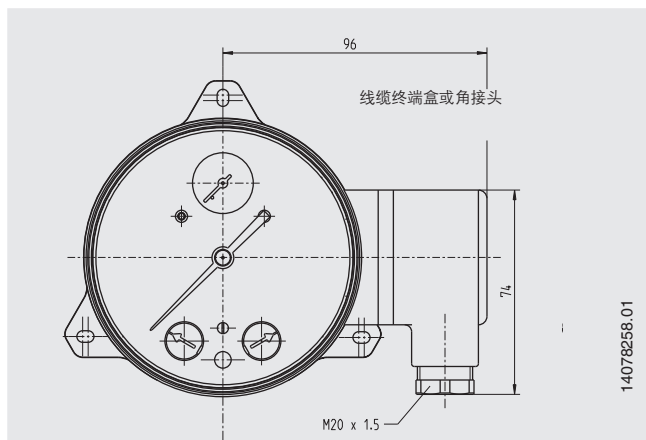
可选 配安装法兰



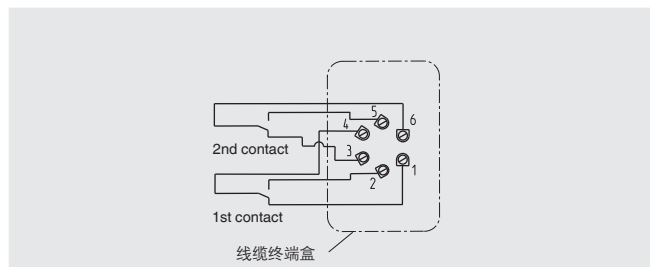
可选 四阀组








可选 电气连接其他型号



电气连接隔膜



许可

图标	描述	国家
	EC 符合性声明 <ul style="list-style-type: none">■ 压力设备指令■ 低压指令■ ATEX指令 (可选)	欧盟
	IECEX (可选) 危险区域	IECEX成员声明
	EAC (可选) 压力设备指令	欧亚经济共同体
	GOST (可选) 计量/测量技术	俄罗斯
	GL (可选) 船舶, 造船业(如海上平台)	国际

制造商信息和认证 (可选)

图标	描述
	SIL 功能性安全
	功能安全型流量监测, 符合“Flow 100” VdTÜV标准 (BP STRO 100-RL)

认证 (可选)

- 2.2测试报告, 符合EN 10204标准 (如顶级制造, 显示准确度)
- 3.1检验证书, 符合EN 10204标准 (如显示准确度)

更多认证和证书, 请前往官网查看

订购信息

型号/量程/过程连接/隔膜和密封材质/微型开关/选项

© 08/2015 WIKA Alexander Wiegand SE & Co. KG, 保留所有权利。
本文中列出的规格仅代表本文档出版时产品的工程状态。
我们保留修改产品规格和材料的权利

