

通用工业型数字式压力表 型号 DG-10

威卡 (WIKA) 数据资料 PE 81.66



更多认证见第5页

应用

- 机械工程
- 液体和气体测量
- 泵业及压缩机
- 服务业

特性

- 压力范围：0 ... 0.5 MPa 至 0 ... 60 MPa
- 显示精度： $\leq \pm 0.5 \% \pm 1$ 位
- 电源：2 x 1.5 V 微型AA 级电池
- 选项：可旋转的表头，背光



数字式压力表 DG-10

描述

坚固精确的现场显示

持久耐用的不锈钢壳体 and 独立的电池供电使它具有了广泛灵活的应用场合。其压力值精确快速的读取功能，成为现场数字显示的完美解决方案。整合的压力条形图指示功能，可以储存压力的最大值和最小值，可有效地分析其测量工作点。

标准及增强型

在光线较暗的环境中，DG-10增强型可利用其背光显示和可旋转的壳体来适应现场环境。

另外，它还配制了自动关机功能，置零功能和密码保护功能。标准设计(DG-10-S)也允许用户方便的在bar, psi和MPa等广泛使用的国际测量单位之间切换。

久经考验的测量技术

WIKA已有几十年的传感器制造经验，在工业压力测量领域可以保证高精度和长期可靠的稳定性及可重复性。

量程

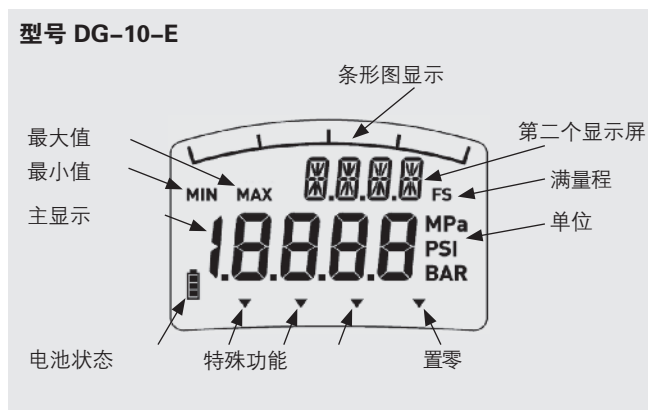
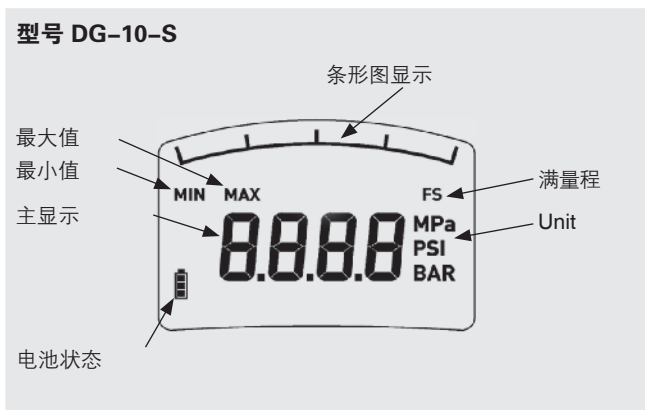
| 表压 | | | | | | | |
|-----|------|-------------|-------------|----------------------------|-------------|-------------|-------------|
| MPa | 量程 | 0 ... 0.5 | 0 ... 1 | 0 ... 2 | 0 ... 5 | 0 ... 10 | 0 ... 16 |
| | 过压限值 | 1 | 2 | 4 | 10 | 20 | 32 |
| | 爆破压力 | 1.2 | 2.5 | 5 | 12 | 80 | 100 |
| | 量程 | 0 ... 25 | 0 ... 40 | 0 ... 60 | | | |
| | 过压限值 | 50 | 80 | 120 | | | |
| psi | 量程 | 0 ... 145 | 0 ... 300 | 0 ... 600 | 0 ... 1,450 | 0 ... 2,000 | 0 ... 3,000 |
| | 过压限值 | 290 | 580 | 1,450 | 2,900 | 4,640 | 7,250 |
| | 爆破压力 | 360 | 725 | 1,740 | 11,600 | 14,500 | 17,400 |
| | 量程 | 0 ... 5,000 | 0 ... 7,500 | 0 ... 10,000 ¹⁾ | | | |
| | 过压限值 | 11,600 | 17,400 | 21,750 | | | |
| | 爆破压力 | 24,650 | 34,800 | 43,500 | | | |

1) DG-10-S 最大显示为9999psi

| 真空和+/-量程 | | | |
|----------|------|----------------------|-----------------------|
| MPa | 量程 | -0.1 ... +0.5 | -0.1 ... +1 |
| | 过压限值 | 1 | 2 |
| | 爆破压力 | 1.2 | 2.5 |
| psi | 量程 | -30 inHg ... +72 psi | -30 inHg ... +145 psi |
| | 过压限值 | 145 | 290 |
| | 爆破压力 | 170 | 360 |

数显仪

| | 型号 DG-10-S | 型号 DG-10-E |
|------------|----------------|--------------------------|
| 指示类型 | 7-段LCD | 7-段LCD 14-段LCD (可选) |
| 数字 | 4位数值 | 4 ½数字 |
| 字符大小 | 11 mm | 11 mm 和7 mm |
| 指示范围 | -1999 ... 9999 | -1999 ... 19999 |
| 更新 | 200 ms | 200 ms |
| 背光 | 否 | 是 (见“硬件功能”) |
| 具有拖动功能的条形图 | 是 | 是 |
| 可旋转性 | 否 | 300° (见“硬件功能”) |



软件功能

| 功能 | 型号 DG-10-S | Model DG-10-E |
|---------|---------------|--------------------|
| 最大/最小记忆 | 有 | 有 |
| 自动电源开关 | 无 | 15, 30, 60, 120 分钟 |
| 置零功能 | 无 | 有 |
| 单位 | bar, psi, MPa | bar, psi, MPa |
| 密码保护 | 无 | 有 |
| 重置出厂设置 | 无 | 有 |

硬件功能

可旋转表头

DG-10-E的表头显示屏可300°旋转，因此几乎可以从任何位置读取其数值。DG-10-E 也适用于较难安装的情形。

背光

DG-10-E具有背光特性，因此即使在光线条件很差的情况下也能够轻松读取显示屏数值。



电源

电源是两个1.5V的AA级电池组成。

当使用电池容量为2000毫安，工作时间约为4000小时。

参考条件

温度

0 ... 60 °C

大气压

8.60...10.60Pa

湿度

< 90 % r. h. (非冷凝)

表盘位置

在垂直安装位置，通过过程连接进行校准面向下

电源

2 x 1.5 V AA 电池

准确性

参考条件下的准确性

$\leq \pm 0.5\%$ 满量程, ± 1 位¹⁾

1) 受限于真空状态或-0.1...0 MPa, $\leq \pm 1.0\%$ FS, ± 1 位时的正负量程

包括非线性, 滞后, 零点偏移和结束值偏差 (根据IEC 61298-2的测量误差)。

零位校准精度

$\leq \pm 0.1\%$ FS (加电复位)

零点调节

$\leq \pm 20\%$ FS (DG-10-E的去皮称重功能) 的零点调节

温度误差为0 ... 60° C

- 零点的平均温度偏差: $\leq \pm 0.15\%$ /10 K
- 量程的平均温度偏差: $\leq \pm 0.15\%$ /10 K

长期稳定性

$\leq \pm 0.2\%$ FS /年

操作条件

防护等级 (符合IEC 60529)

IP65

温度

- 介质温度: -30 ... +100 °C (-22 ... 212 °F)
- 环境温度: -10 ... +60 °C (14 ... 140 °F)
- 存储温度: -20 ... +70 °C (-4 ... 158 °F)

过程连接

| 标准 | 螺纹尺寸 |
|------------------------------|-------|
| ISO1179-2 (旧版符合DIN 3852-E标准) | G ¼ A |
| EN 837 | G ¼ B |
| | G ½ B |
| ANSI/ASME B1.20.1 | ¼ NPT |
| | ½ NPT |

密封件

按照ISO1179-2标准的过程连接 (旧版符合DIN 3852-E标准) 配有NBR密封。

材料

接液部分

- 过程连接: 不锈钢316Ti
- 密封材料: 见“过程连接”
- 传感器元件: PH级钢

非接液部分

- 表壳: 不锈钢 304
- 前箔和膜片: 聚酯

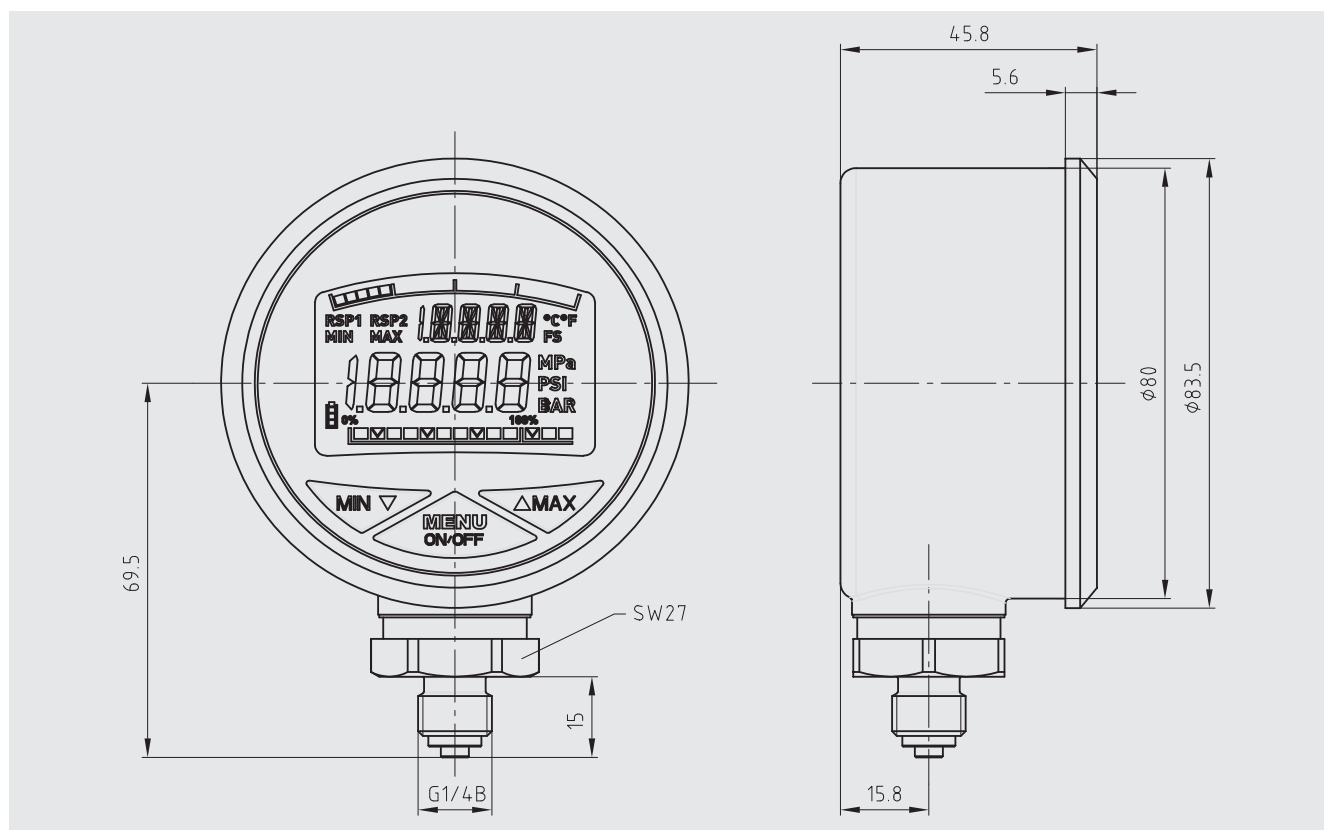
认证

| 标识 | 描述 | 国家 |
|-----------------------------------------------------------------------------------|----------------------------------------------------------------------------------------------------------------------------------------------------------------------|---------|
|  | EU 一致性声明 <ul style="list-style-type: none"> ■ EMC 指令 ■ EN 61326 辐射 (B 类 1 组) 和抗干扰度 (工业应用) ■ 压力设备指令 ■ RoHS 指令 | 欧盟 |
|  | EAC <ul style="list-style-type: none"> ■ 压力设备指令 ■ 危险区域 | 欧亚经济共同体 |
|  | GOST 计量、测量技术 | 俄罗斯 |
|  | KazInMetr 计量、测量技术 | 哈萨克斯坦 |
|  | BelGIM 计量、测量技术 | 白俄罗斯 |
|  | UkrSEPRO 计量、测量技术 | 乌克兰 |
|  | Uzstandard 计量、测量技术 | 乌兹别克斯坦 |
| - | CRN 安全 (如电力安全, 过压安全.....) | 加拿大 |

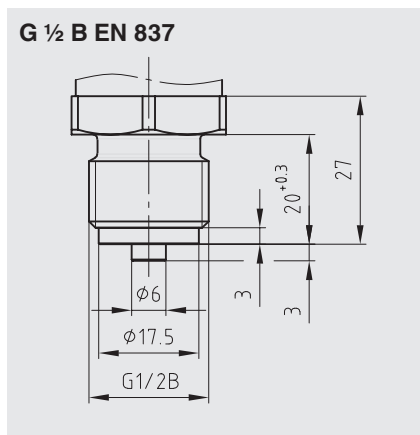
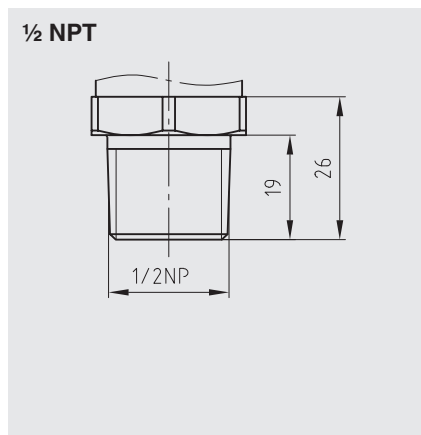
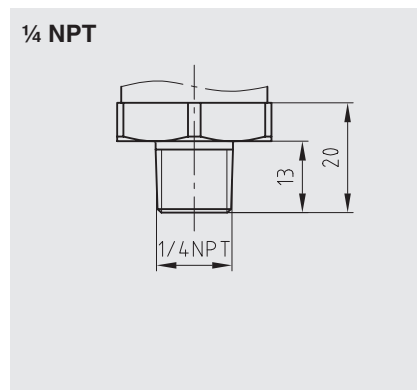
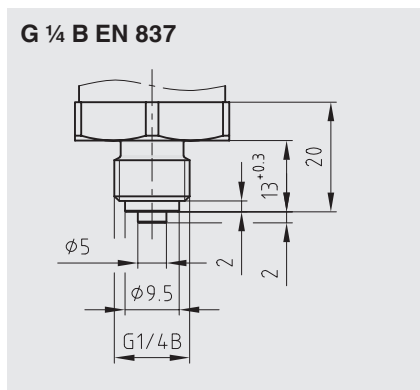
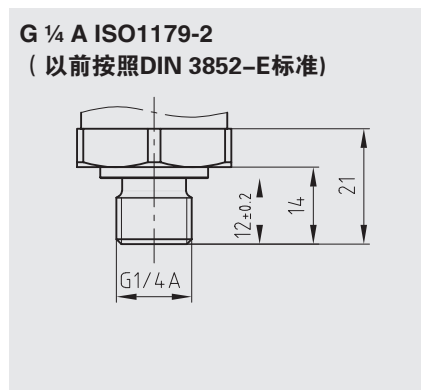
更多认证, 见网站

尺寸 (mm)

数字压力表



过程连接



附件

| | 描述 | 订单编号 |
|-----------------------------------------------------------------------------------|------------------------------------------------------------------------------------------------------------------|----------|
|  | 橡皮保护套 (黑) | 11262010 |
|  | Minimesse 连接器 最大压力强度63MPa | 9072314 |
|  | 过程连接的密封套, 符合ISO1179-2标准 (旧版DIN 3852-E标准) 材料为NBR 螺纹尺寸 G 1/4 A ISO1179-2标准 (旧版符合 DIN 3852-E标准) | 1537857 |

订货信息

型号/量程/过程连接

©04/2007 WIKA Alexander Wiegand SE & Co. KG, 保留所有权利。
 本文档提供的规格代表出版时的工程技术状态。
 我们保留对规格和材料进行变更的权利。



威卡自动化仪表 (苏州) 有限公司
 威卡国际贸易 (上海) 有限公司
 电话: (+86) 400 9289600
 传真: (+86) 512 68780300
 邮箱: 400@wikachina.com
 www.wika.cn