

附件，用于隔膜密封 管道盲法兰和马鞍形法兰 型号 910.19, 910.20, 910.23

威卡(WIKA)数据资料 AC 91.01

应用

- 用于焊接进产品输送或采暖通道，用于建立测点连接（盲法兰）
- 用于焊接到过程线上，用于建立测点连接（马鞍形法兰）
- 过程工业
- 石化行业



盲法兰，用于单层管道，型号910.19

功能特性

- 用于焊接至 DN 15 ... DN 80 的管道内（盲法兰）
- 用于焊接至 DN 65 ... DN 150 或 DN 2 1/2" ... 6" 的管道表面（马鞍形法兰）
- 适用于990.15型隔膜密封



马鞍形法兰，型号910.20

描述

990.15可以根据客户的要求，通过附件 910.19、910.20和910.23集成至过程中。

较小管径的安通过盲法兰连接隔膜密封，可确保较小管径的安全测量结果。

马鞍型法兰可确保将测量点集成至标称宽度为 DN 65 (2 1/2") 的管道。



封闭式法兰，用于夹套管，型号910.23

盲法兰，用于单层管道，型号910.19

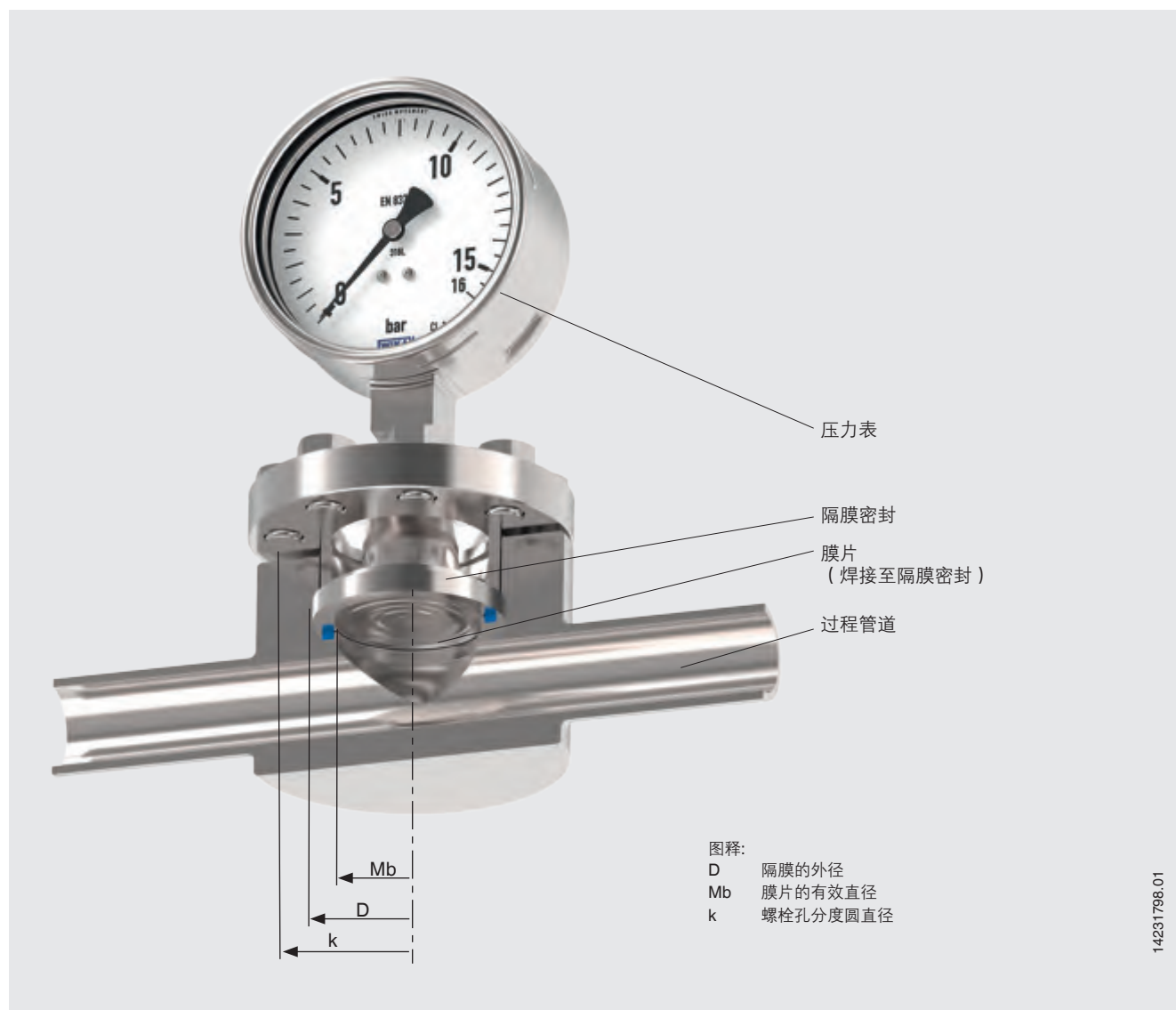
规格	型号 910.19
材质	316Ti (1.4571) 不锈钢
允许极限温度	- 60 ... +250 °C

其他材质可根据客户需求提供。

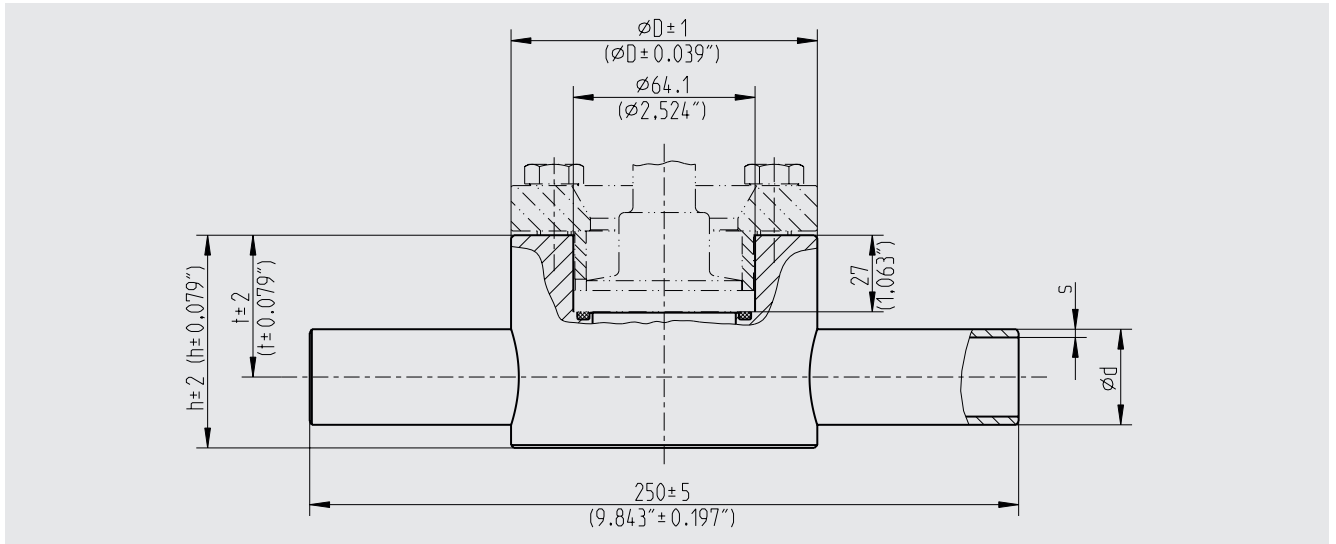
隔膜密封及其装配部分必须单独订购。

更多关于型号990.15隔膜密封的信息，请参见数据资料DS 99.35。

安装示例：型号910.19



尺寸: mm (inch)



DN ¹⁾	温度变化下的允许过程压力PN ²⁾		尺寸: mm (inch)					重量	
	20 ... ≤ 100 °C (68 ... ≤ 212 °F)	> 100 ... ≤ 250 °C (> 212 ... ≤ 482 °F)	Ø D	Ø d	s	h	t	kg	
15	PN 250	PN 220	108 (4.252)	21.30 (8.386)	2.60 (0.102)	65 (2.559)	45 (1.772)	3.9	
20	PN 160	PN 140		26.90 (1.095)	2.90 (0.114)				
25				33.70 (1.051)		75 (2.953)	50 (1.968)		4.4
32				42.40 (1.669)	3.60 (0.142)	85 (3.346)	55 (2.165)		5.1
40	PN 100	PN 85	90 (3.543)	48.30 (1.902)	2.90 (0.114)	90 (3.543)	57.5 (2.264)	3.3	
50				60.30 (2.374)	3.20 (0.126)	105 (4.134)	65 (2.559)	3.7	

1) 标称直径

2) 标称压力 (MPa)

其他管道直径或标称尺寸可根据客户需求提供

马鞍型法兰型号910.20

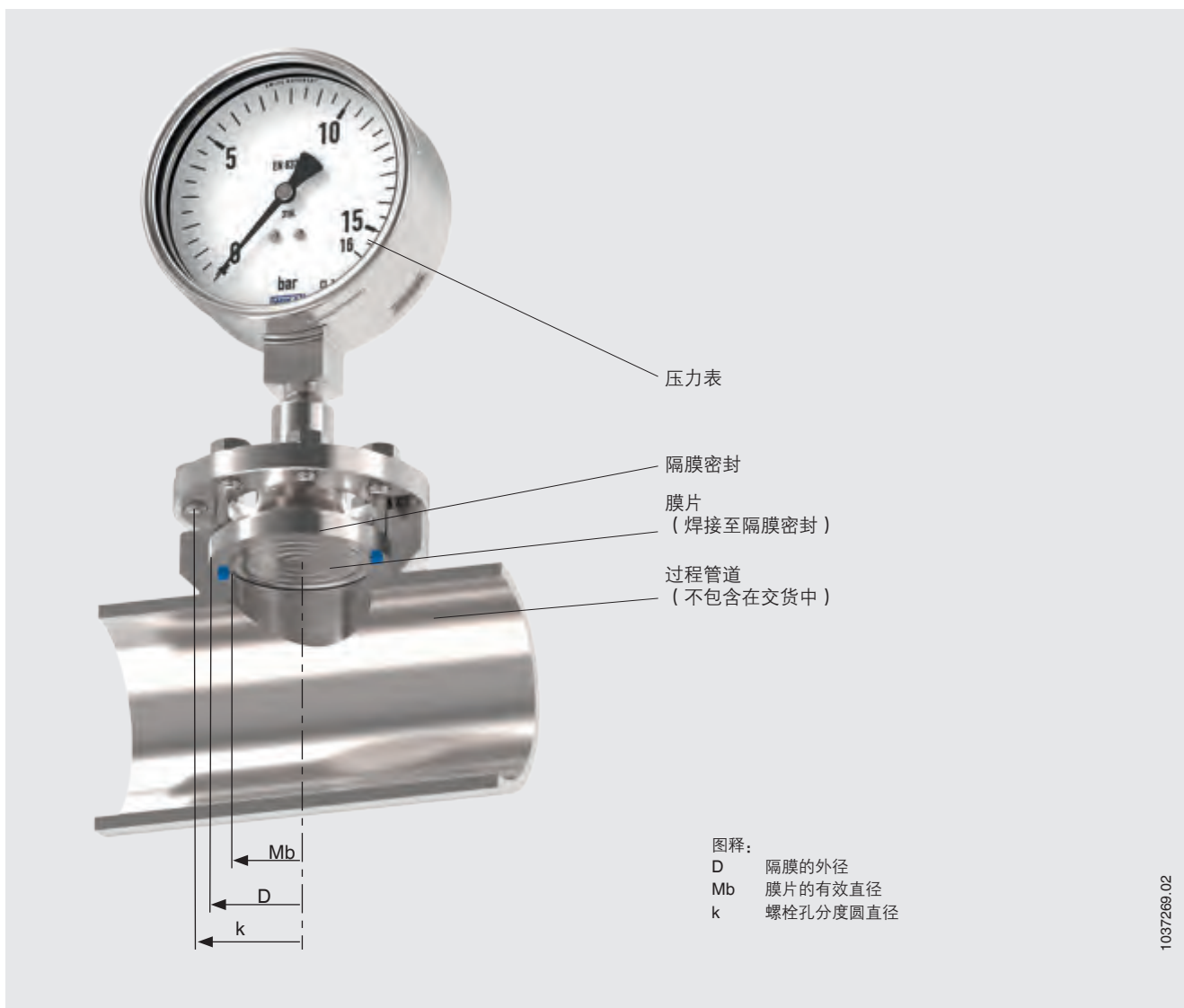
规格	910.20
材质	316L不锈钢
允许极限温度	-60 ... +250 °C

其他材质可根据客户需求提供。

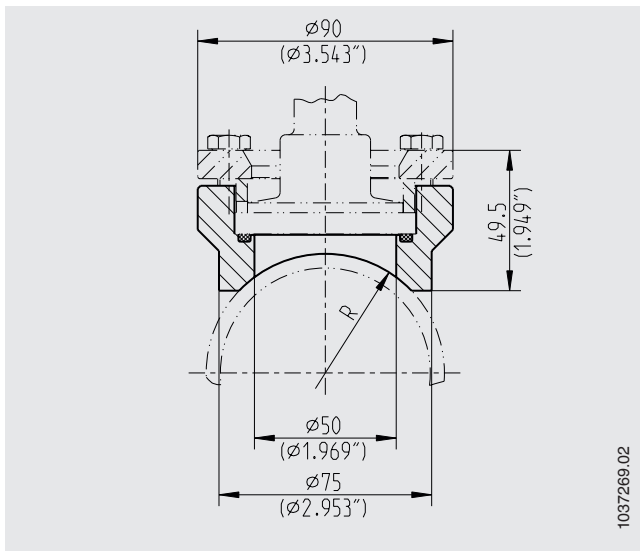
隔膜密封及其装配部分必须单独订购。

更多关于型号990.15隔膜密封的信息，请参见数据资料DS 99.35。

安装示例，910.20



尺寸: mm (inch)



半径R: mm (inch)	安装到管道	外径 \varnothing : mm (inch)
	DN ¹⁾	
38 (1.496)	65 (2 ½)	76.1 (29.96)
45 (1.772)	80 (3)	88.9 (3.5)
57 (2.244)	100 (4)	114.3 (4.5)
70 (2.756)	125 (5)	139.7 (5.4)
85 (3.346)	150 (6)	168.3 (6.626)

1) 标称直径

其他管道直径或标称尺寸可根据客户要求提供

盲法兰，用于夹套管，型号910.23

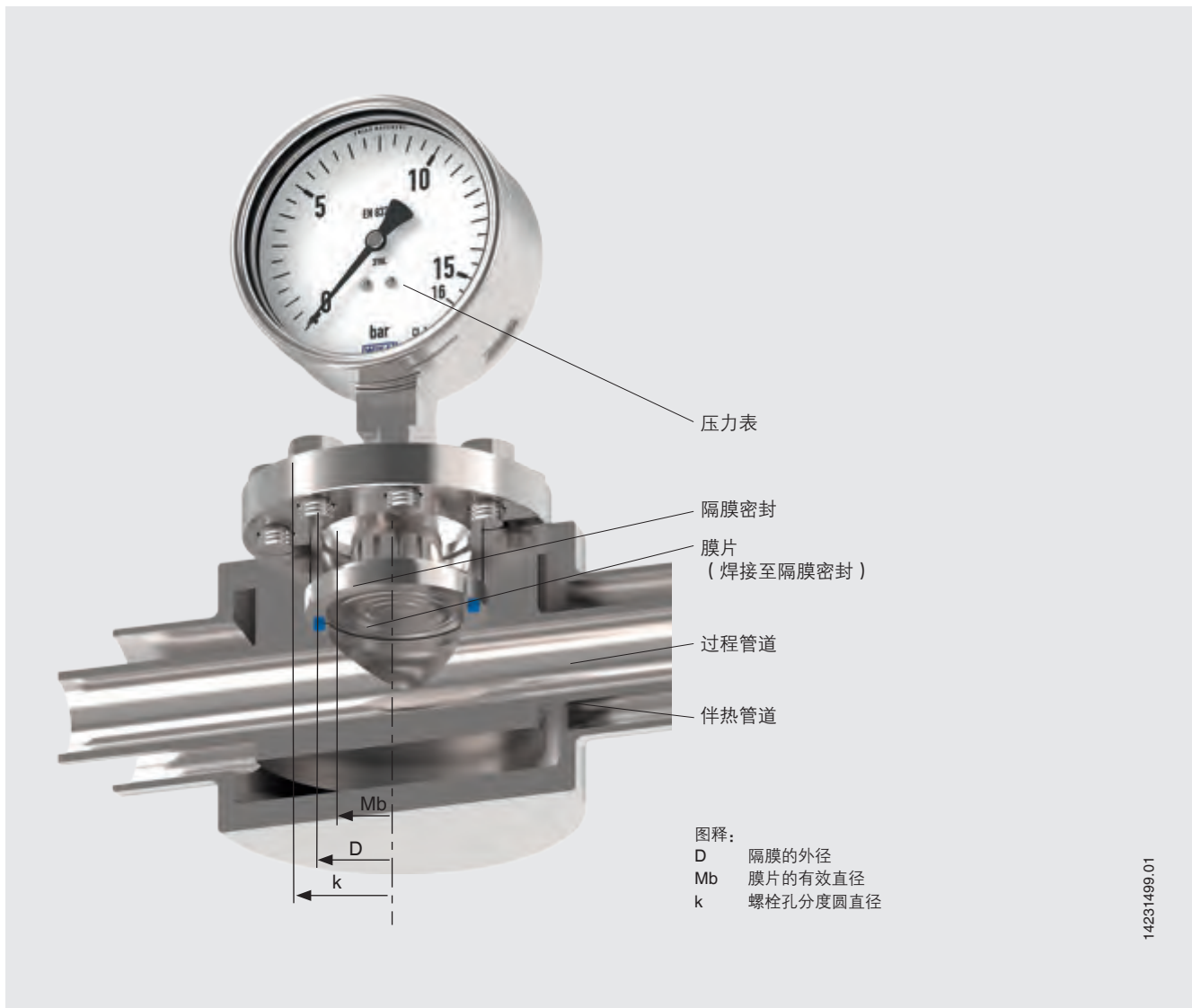
规格	910.23
材质	316Ti (1.4571) 不锈钢 伴热管道: 1.0305不锈钢 (St 35.81)
允许极限温度	- 60 ... +250 °C

其他材质可根据客户需求提供。

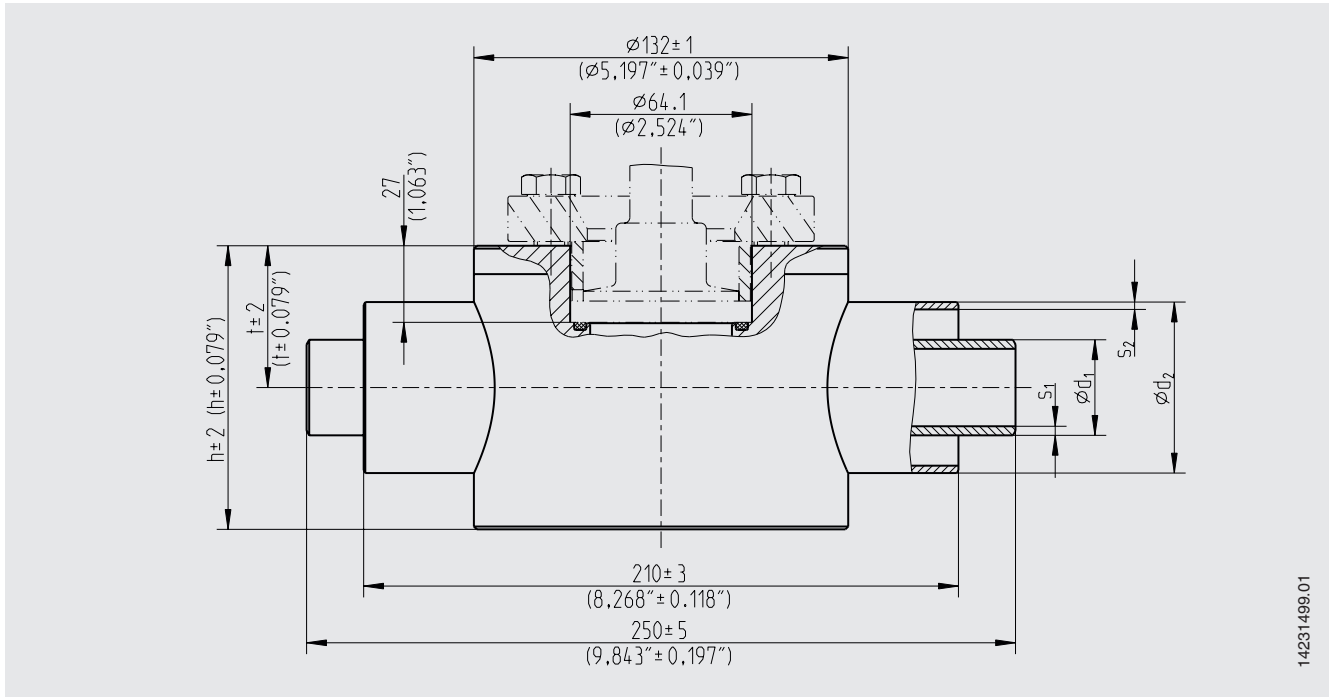
隔膜密封及其装配部分必须单独订购。

更多关于型号990.15隔膜密封的信息，请参见数据资料DS 99.35。

安装示例，型号910.23



尺寸: mm (inch)



14231499.01

DN ¹⁾		使用量程PN ²⁾ (压力/温度)			
过程管道	伴热管道	20 ... ≤ 100 °C (68 ... ≤ 212 °F)		> 100 ... ≤ 250 °C (> 212 ... ≤ 250 °F)	
		过程管道	伴热管道	过程管道	伴热管道
15	32	PN 250	PN 40	PN 220	PN 35
20	40	PN 160		PN 140	
25	50				
32	65				
40	80	PN 100		PN 85	
50	80				

DN ¹⁾		尺寸: mm (inch)						重量
过程管道	伴热管道	Ø d ₁	s ₁	Ø d ₂	s ₂	h	t	kg
15	32	21.30 (0.839)	2.60 (0.102)	42.40 (1.669)	2.6 (0.102)	85 (3.346)	42.5 (1.673)	6.2
20	40	26.90 (1.59)	2.90 (0.114)	48.30 (1.902)		90 (3.543)	45 (1.772)	6.5
25	50	33.70 (1.327)		60.30 (2.374)	2.9 (0.114)	100 (3.937)	50 (1.968)	7.3
32	65	42.40 (1.669)	3.6 (0.142)	76.10 (2.996)		115 (4.528)	57.5 (2.263)	8.2
40	80	48.30 (1.902)	2.9 (0.114)	88.90 (3.5)	3.2 (0.126)	125 (4.921)	62.5 (2.461)	5.8
50	80	60.30 (2.374)	3.2 (0.126)					

1) 标称直径

2) 标称压力 (MPa)

其他管道直径或标称尺寸可根据客户要求提供

图标	描述	国家
EAC	EAC (可选) <ul style="list-style-type: none"> ■ 进口证书 ■ 压力设备指令 	欧亚经济共同体

证书 (可选)

- 2.2测试报告, 符合 EN 10204标准
(顶级制造工艺、材料证书、隔膜密封系统的指示准确性)
- 3.1检验证书, 符合 EN 10204标准
(如接液部分材料证明、隔膜密封系统的指示准确性)

订购信息

型号/过程连接/标称宽度或半径

© 04/2008WIKA Alexander Wiegand SE & Co.KG., 保留所有权利。
 本文档提供的规格代表出版时的工程技术状态。
 我们保留对规格和材料进行变更的权利。



威卡自动化仪表 (苏州) 有限公司
 威卡国际贸易 (上海) 有限公司
 电话: (+86) 512 68788000
 传真: (+86) 512 68780300
 邮箱: info@wika.cn
 www.wika.com.cn