

# 膜片式压力开关 不锈钢外壳 型号 MW

威卡 ( WIKAI ) 数据资料 PV 31.10

更多认证,  
请参见第3页

## 高性能过程仪表系列

### 应用

- 差压监控和过程控制
- 对过程仪表有高安全应用的行业：化工、石化、油气、电厂（含核电）、水/污水处理、采矿等
- 适用于气体和液体腐蚀性介质以及侵蚀性环境

### 功能特性

- 坚固的316L不锈钢外壳，防护等级高达IP66，符合NEMA 4X标准
- 设置范围：0...1.6 kPa至0...60 MPa，或其他同等负压力程或正负压力程
- 重复精度：≤ 1 % 设定点范围
- 本安型（可选）
- 1个或2个设定点，电接点额定值高达20 A / AC 250 V

### 描述

这种高质量压力开关专为有高安全要求的应用而研发。该型号压力开关不仅品质卓越而且符合ISO 9001产品制造标准，可实现可靠监控。在生产中，开关在每个步骤都经由质量管理软件跟踪记录，而且在成品后经过了100%的测试。

为了保证操作尽可能地灵活，该压力开关配备了微型开关，可以直接开关高达20 A / AC 250V 的电气负载。对于需要较小电接点额定值的应用，比如PLC应用，可选用带镀金电接点的填充氩气的微型开关。MW型压力开关采用膜片式测量系统，极为坚固耐用，实现了最佳的运行特性。



膜片式压力开关 型号 MW

对于耐腐蚀保护要求特别高的应用，可选用PTFE或蒙乃尔合金材质的接液部件。

设定范围在0.4 MPa...4 MPa的差压开关可选用活塞或完整的膜片作为测量系统，不锈钢材质的接液部件适用于液体介质测量。

## 标准型

### 表壳

316L不锈钢, 带卡扣锁, 保护未授权的拆卸, 客户定制铅封, 激光打标

### 防护等级

IP 66 符合 EN 60529 / IEC 60529标准

### 容许温度

环境  $T_{amb}$ : -40 ... +85 °C<sup>1)</sup>  
介质  $T_M$ : -30 ... +85 °C

1) 容许环境温度因选定仪表型号而定

### 配微型开关的开关接点

#### 固定死区

- 1或2个SPDT (单刀双掷)
- 1个DPDT (双刀双掷)

#### 可调节死区:

- 1个SPDT (单刀双掷)

DPDT功能由2个精度为0.2 %设定点范围的模拟触发SPDT微型开关实现。

有关死区的信息见第4页

接点型号	电气功率 (电阻负载)	
	AC	DC
<b>固定死区</b>		
镀银接点	250 V, 15 A	24 V, 2 A 125 V, 0.5 A 220 V, 0.25 A
镀银接点 氩气填充 $T_{amb}$ : -30 ... +70 °C	250 V, 15 A	24 V, 2 A 220 V, 0.5 A
镀金接点	125 V, 1 A	24 V, 0.5 A
镀金接点 氩气填充 $T_{amb}$ : -30 ... +70 °C	125 V, 1 A	24 V, 0.5 A
<b>可调死区</b>	<b>AC</b>	<b>DC</b>
镀银接点	250 V, 20 A	24 V, 2 A 220 V, 0.5 A

### 开关点重复精度

≤1 %设定点范围

### 开关点设置

开关点可以由客户或工厂指定。在现场的开关点设置可使用调整螺丝, 螺丝与开关固定防止丢失。

### 开关点间距

对于带2个SPDT的型号, 开关点间距必须大于5 %设定点范围

### 电气连接

- 1/2 NPT 内螺纹 (标准型)
- 3/4 NPT, G 1/2, G 3/4, M 20 x 1.5 内螺纹
- 无铠装格兰头Ex d, 镀镍黄铜
- 无铠装格兰头Ex d, AISI 304
- 铠装格兰头Ex d, 镀镍黄铜
- 铠装格兰头Ex d, AISI 304
- MIL接头, 7针, DTL 5015

电缆连接采用内部终端盒, 防护导体连接使用内部和外部螺钉, 接地电缆最大横截面积4 mm<sup>2</sup>

### 介电强度

安全等级 I (IEC 61298-2: 2008)

### 接液部件

设定点范围0...1.6MPa至0...4MPa	
隔膜元件	过程连接
316不锈钢 <sup>2)</sup>	316不锈钢
316不锈钢 <sup>2)</sup> + PTFE <sup>3)</sup>	316不锈钢
316不锈钢 <sup>2)</sup> + PTFE <sup>3)</sup>	316不锈钢 + PTFE (仅限 G1/2 A)
蒙乃尔合金 <sup>4)</sup>	蒙乃尔合金
蒙乃尔合金 <sup>4)</sup>	316不锈钢

2) 隔膜元件材料依设定点范围而定:

304不锈钢: -0.1...0.5, 0...0.6, -0.1...0.9, 0...1 MPa  
Inconel 718: -0.1...1.5, 0...1.6, 0...2.5, 0...4 MPa

3) 以下设置点范围PTFE涂层不可用:

-1.6...0, -2.5...0, -4...0, 0...1.6, 0...2.5, 0...4 kPa, 0...4 MPa

4) 仅限≤1MPa设置点范围应用

设置点范围0.4...4MPa至3...60MPa	
带膜片的活塞 <sup>5)</sup>	过程连接
C276哈氏合金	316L不锈钢
活塞 <sup>6)</sup>	过程连接
316L不锈钢	316L不锈钢

5) 测量元件为活塞和焊接膜片, 因此尤其适应于气体介质。容许介质温度为-40...+85 °C

6) 测量元件为活塞, 因此适应于液体介质。对NBR材料容许介质温度为-10...+85 °C, 而对FPM材料为0...85 °C。

### 密封

PTFE, FPM, NBR, 无密封: 焊接隔膜, 依设定点范围和操作条件而定

### 过程连接

不锈钢, 径向安装

- 1/4 NPT 内螺纹 (标准型)
- 1/2 NPT, G 1/2 A, G 1/4 A 外螺纹 (经转接头)
- 1/2 NPT, G 1/4 A 内螺纹 (经转接头)
- 法兰连接

### 安装

直接或墙式安装

- 不锈钢安装夹具(AISI 304)
- 可选: 安装支架, 用于2英寸管件安装

安装位置见第5页图纸

### 质量

约 1.0 ... 1.5 kg, 已设置点范围而定

## 安全限值

(仅限本安型)

参数	
最大电压 $U_i$	30 V
电流限值 $I_i$	100 mA
功率限值 $P_i$	0,75 W
内电容 $C_i$	0 $\mu$ F
内电感 $L_i$	0 mH

## 可选

- 清洗服务, 适用于氧气应用
- 316L或哈氏合金防护, 设置点范围0.25MPa至2.5MPa
- PTFE/NBR压力室密封
- 容许环境温度-60 °C, 不包含氩气填充接口
- 海上应用型配更强防腐等级<sup>1)</sup>
- NACE型号<sup>1)</sup>

### 请指定:

开关点, 每个接点的开关方向 (如开关点1: 0.5MPa, 下降报警, 开关点2: 3 MPa, 上升报警)。带两个微型开关, 开关点可独立设置。

在拧开表壳后, 可使用调节螺钉调节开关点, 且开关点在整个设置点范围内选择。

为了实现最优性能, 我们建议开关点在25%至75%设置点范围内选择。

### 示例:

设置点范围: 0...0.1MPa带一个开关接口

重复精度: 1%0.1MPa=1kPa

死区=1.5kPa(见设置点范围表)

如果是升压, 开关点应设置在3.5kPa至0.1MPa之间

如果是降压, 开关点应设置在0至96.5kPa之间

## CE 符合

### 低压指令

2006/95/EC, EN 60730-1

### 压力容器指令

压力容器指令97/23/EC ( PED, 附录1, IV类, 安全附件, B + D型)

### ATEX指令<sup>1)</sup> (可选)

94/9/EC, 附录 III, IV

## 许可 (可选)

- **IECEx**<sup>1)</sup>, IEC 60079-0, -11, -26  
Ex ia I Ma (矿业)  
Ex ia IIC T6/T4 Ga (气体)  
Ex ia IIIC T85/T135 Da IP 66 (粉尘)
- **EAC-Ex**<sup>1)</sup>, 进口认证, 关税同盟俄罗斯/白俄罗斯/哈萨克斯坦  
低压指令: TR CU004/2011
- 危险领域 (Ex): TR CU 012/2011
- **KOSHA**<sup>1)</sup>, 防爆型“i”-本安, 韩国
- **SIL 2 级**, 符合IEC 61508标准

<sup>1)</sup>WIKA推荐氩气填充接口或带可调死区的接口

## 认证 (可选)

- 2.2测试报告, 符合EN 10204标准
- 3.1检测认证, 符合EN 10204标准

许可和认证见官网

## 测量元件：隔膜

设置点范围从1.6kPa到10kPa

标准		选项1		选项2		死区		
设置点范围 (=工作范围)	测试压力	工作压力	测试压力	工作压力	测试压力	1接点, 固定	2接点, 固定	1接点, 可调节
kPa		MPa	MPa	MPa	MPa	kPa	kPa	kPa
0 ... 1.6	25	0 ... 0.8	1	-0.1 ... 0.8 <sup>1)</sup>	1	≤ 0.20	≤ 0.28	-
0 ... 2.5	25	0 ... 0.8	1	-0.1 ... 0.8 <sup>1)</sup>	1	≤ 0.20	≤ 0.3	0.8 ... 1.8
0 ... 4	30	0 ... 0.8	1	-0.1 ... 0.8 <sup>1)</sup>	1	≤ 0.26	≤ 0.34	0.8 ... 2.0
0 ... 6	30	0 ... 0.8	1	-0.1 ... 0.8 <sup>1)</sup>	1	≤ 0.30	≤ 0.42	1.2 ... 2.5
0 ... 10	60	0 ... 0.8	1	-0.1 ... 0.8 <sup>1)</sup>	1	≤ 0.36	≤ 0.5	1.7 ... 4.0
-1.6 ... 0	-2.1	-0.1 ... 0 <sup>1)</sup>	0.025	-	-	≤ 0.20	≤ 0.28	-
-2.5 ... 0	-3.5	-0.1 ... 0 <sup>1)</sup>	0.025	-	-	≤ 0.20	≤ 0.3	0.8 ... 1.8
-4 ... 0	-5.5	-0.1 ... 0 <sup>1)</sup>	0.030	-	-	≤ 0.26	≤ 0.34	0.8 ... 2.0
-6 ... 0	-9	-0.1 ... 0 <sup>1)</sup>	0.030	-	-	≤ 0.30	≤ 0.42	1.2 ... 2.5
-10 ... 0	-15	-0.1 ... 0 <sup>1)</sup>	0.040	-	-	≤ 0.36	≤ 0.5	1.7 ... 4.0
-1.25 ... +1.25	-2.5 / 25	-	-	-	-	≤ 0.20	≤ 0.3	0.8 ... 1.8
-3 ... +3	-6 / 25	-	-	-	-	≤ 0.30	≤ 0.42	1.2 ... 2.5
-5 ... +5	-10 / 25	-	-	-	-	≤ 0.36	≤ 0.5	1.7 ... 4.0

设置点范围从0.02MPa到4MPa

标准		选项1		选项2		死区		
设置点范围 (=工作范围)	测试压力	工作压力	测试压力	工作压力	测试压力	1接点, 固定	2接点, 固定	1接点, 可调节
kPa		MPa	MPa	MPa	MPa	kPa	kPa	kPa
0 ... 0.02	0.04	0 ... 3.2	4.0	-0.1 ... 3.2 <sup>1)</sup>	4.0	≤ 1.0	≤ 1.3	3.0 ... 7.0
0 ... 0.04	0.1	0 ... 3.2	4.0	-0.1 ... 3.2 <sup>1)</sup>	4.0	≤ 1.5	≤ 2.0	4.0 ... 9.5
-0.02 ... 0	-0.03	-0.1 ... 0 <sup>1)</sup>	-0.1	-0.1 ... 0.8	1.0	≤ 1.0	≤ 1.3	3.0 ... 7.0
-0.04 ... 0	-0.06	-0.1 ... 0 <sup>1)</sup>	-0.1	-0.1 ... 0.8	1.0	≤ 1.5	≤ 2.0	4.0 ... 9.5
-0.01 ... + 0.01	-0.02 / 0.1	-	-	-	-	≤ 1.0	≤ 1.3	3.0 ... 7.0
-0.05 ... 0.05	-0.1 / 0.4	-	-	-	-	≤ 1.5	≤ 5.0	7.5 ... 17
-0.1 ... 0	-0.1	-0.1 ... 0.8	1.0	-	-	≤ 1.5	≤ 5.0	7.5 ... 17
-0.1 ... 0.15	0.2	-0.1 ... 0.8	1.0	-	-	≤ 4.8	≤ 6.7	20 ... 50
-0.1 ... 0.5	1.2	-0.1 ... 3.2	4.0	-0.1 ... 8.0	10 <sup>2)</sup>	≤ 10	≤ 16	40 ... 100
-0.1 ... 0.9	2.0	-0.1 ... 3.2	4.0	-0.1 ... 8.0	10 <sup>2)</sup>	≤ 10	≤ 18	60 ... 140
-0.1 ... 1.5	2.5	-0.1 ... 3.2	4.0	-0.1 ... 8.0	10 <sup>2)</sup>	≤ 15	≤ 25	100 ... 240
0 ... 0.1	0.4	0 ... 3.2	4.0	-0.1 ... 3.2	4.0	≤ 1.5	≤ 5.0	7.5 ... 17
0 ... 0.12	0.4	0 ... 3.2	4.0	-0.1 ... 3.2	4.0	≤ 1.5	≤ 5.0	7.5 ... 17
0 ... 0.25	0.5	0 ... 3.2	4.0	-0.1 ... 8.0	10 <sup>2)</sup>	≤ 4.8	≤ 6.7	20 ... 50
0 ... 0.6	1.2	-0.1 ... 3.2	4.0	-0.1 ... 8.0	10 <sup>2)</sup>	≤ 10	≤ 16	40 ... 100
0 ... 1.0	2.0	-0.1 ... 3.2	4.0	-0.1 ... 8.0	10 <sup>2)</sup>	≤ 10	≤ 18	60 ... 140
0 ... 1.6	2.5	-0.1 ... 3.2	4.0	-0.1 ... 8.0	10 <sup>2)</sup>	≤ 15	≤ 25	100 ... 240
0 ... 2.5	4.0	-0.1 ... 3.2	4.0	-0.1 ... 8.0	10 <sup>2)</sup>	≤ 30	≤ 45	170 ... 400
0 ... 4.0	5.0	-	-	-	-	≤ 40	≤ 80	220 ... 580

1) 选配带PTFE隔膜不适用

2) 对PTFE和蒙乃尔合金的接液部件, 测试压力10MPa不适用

## 测试元件：带隔膜活塞或活塞

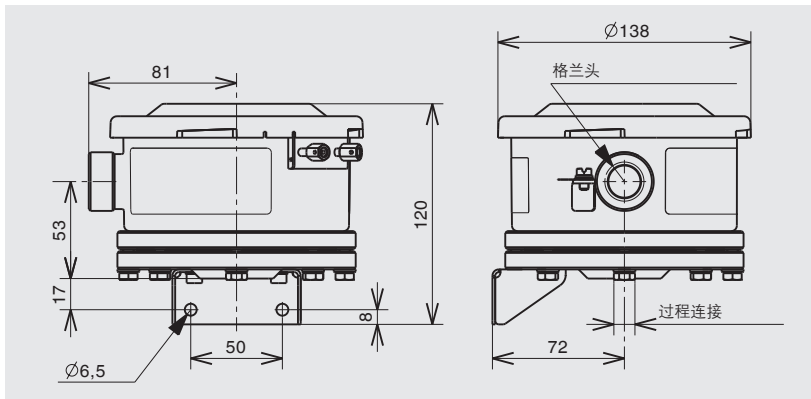
设置范围达60MPa

标准		死区		
设置点范围 (=工作范围)	测试压力	1接点, 固定	2接点, 固定	1接点, 可调节 <sup>3)</sup>
MPa		MPa	MPa	MPa
0.4 ... 4.0	10	≤ 0.3	≤ 0.4	0.5 ... 1.1 to 0.8 ... 1.5
1.0 ... 10	20	≤ 0.4	≤ 0.6	1.0 ... 2.2 to 1.5 ... 2.8
1.0 ... 25	40	≤ 1.0	≤ 1.3	1.5 ... 3.8 to 2.7 ... 5.5
2.0 ... 40	60	≤ 1.0	≤ 2.5	3.5 ... 8.0 to 4.3 ... 9.0
3.0 ... 60	70	≤ 2.0	≤ 2.5	4.5 ... 10.5 to 8.3 ... 15.5

3) 可调节死区依开关点设置而定。指示范围在设置范围内有效  
其他设置点范围成比例

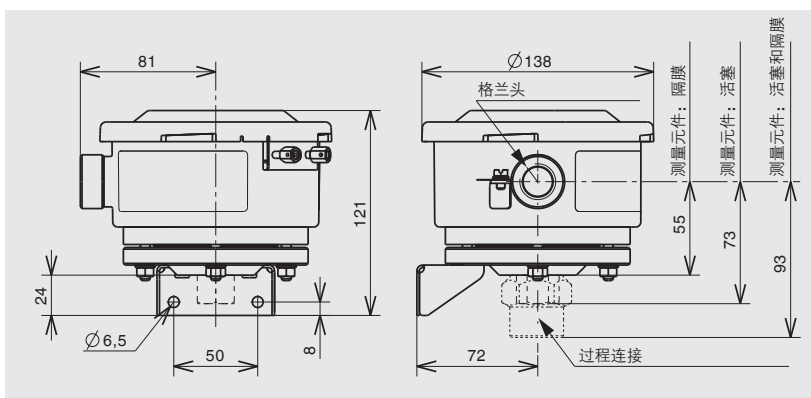
## 尺寸

设置点范围从1.6kPa到10kPa

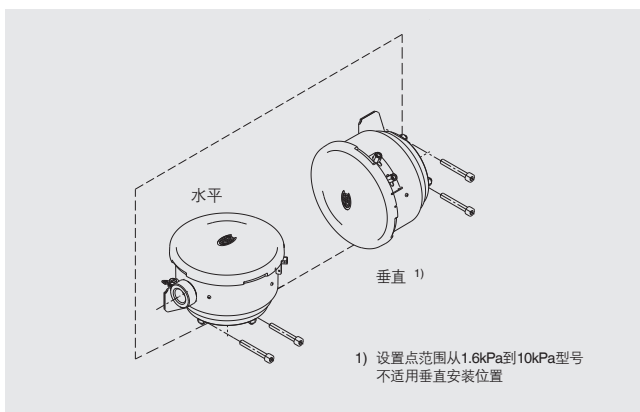


## 尺寸

设置点范围从0.2M到60MPa



## 安装位置



## 订购信息

型号/单元/设置点范围/开关数量/接点类型/接液部件/选项

