

# 过程压力变送器

## IPT-10型，标准型

## IPT-11型，平嵌隔膜型

威卡 (WIKA) 数据手册PE 86.11



### 应用

- 过程工程设计
- 制药行业
- 食品和饮料行业

### 产品特性

- 通过ATEX和FM的Ex防爆认证
- 适合SIL-2(SIL-3) 安全标准应用
- 金属及陶瓷测量元件可选
- 七种不同外壳类型
- 通过PACTware工具等DTM (设备类型管理器) 如进行配置, 符合FDT (现场设备工具) 理念



左图: IPT-10型, 标准型  
右图: IPT-11型, 平嵌隔膜型

### 描述

IPT-1x型压力变送器具备本安型和隔爆型 (符合ATEX和FM认证要求) 两种版本, 且两种版本都支持4 ... 20 mA、HART®、PROFIBUS®或FOUNDATION Fieldbus™输出信号, 可满足相关应用要求。压力变送器的所有电子元件都采用防爆保护, 即使是隔爆型也具有本质安全的特性。因此, 客户可在带电状态下对防爆区域中的仪表进行校验。

### 通用

该型号变送器的测量范围为0 ... 0.01 Mpa至0 ... 400 Mpa, 量程比可自由选择, 广泛适用不同应用。此外, 该型号变送器不仅提供各种过程连接, 还提供金属薄膜和陶瓷膜片两种传感原件, 可满足个行业应用要求。此产品有七种外壳类型可选, 客户能根据具体使用环境选择合适型号。

外壳可自由旋转330°, 具有塑料、铝和不锈钢三种材质。对于有高要求的食品行业和制药行业应用, 我们还可提供电解抛光的不锈钢 (316L) 外壳。

### 易于配置和操作

用户可通过显示器 (可选) 和操作模块对仪表进行配置和维修, 其中操作模块可安装在四个不同位置。操作菜单结构简单明了, 并支持9种语言 (可选)。此外, 客户还可使用PACTware™免费的非专利配置软件设置运行参数, 轻松将仪表专用的DTM集成到相应的分布式控制系统。

## 测量范围

相对压力 (Mpa)									
金属测量元件					陶瓷测量元件				
测量范围	0 ... 0.4	0 ... 1.6	0 ... 6	0 ... 16	0 ... 0.1	0 ... 0.4	0 ... 1	0 ... 2.5	
过压上限	2	10	35	80	15	30	35	50	
爆裂压力	2.4	12	42	96	15	30	35	50	
测量范围	0 ... 40	0 ... 100	0 ... 250	0 ... 600	0 ... 5	0 ... 10	0 ... 25	0 ... 60	
过压上限	80	200	500	1,200	65	90	130	200	
爆裂压力	400	800	1,200	2,400 <sup>1)</sup>	65	90	130	200	
测量范围	0 ... 1,000	0 ... 1,600	0 ... 2,500	0 ... 4,000					
过压上限	1,500	2,000	3,000	4,400					
爆裂压力	3,000	4,000	5,000	7,000					

1) 对于IPT-11型：表中所示的值仅适用于在接头下方使用密封圈的情况。否则，适用最大压力为160 Mpa。

其它测量范围可通过量程比进行设置。

测量范围 > 60 Mpa 仅限 IPT-10 型。

绝压测量范围与相对压力可采用和表压相同的值。金属测量元件的测量范围只能达到 0 ... 1.6 Mpa 绝压，而陶瓷测量元件的测量范围可达 0 ... 6 Mpa 绝压。

真空和 +/- 测量范围 (Mpa)									
金属测量元件					陶瓷测量元件				
测量范围	-1 ... 0	-1 ... +0.6	-1 ... +3	-1 ... +5	-1 ... +1.5	-1 ... +10	-1 ... +25	-1 ... +60	
过压上限	5	10	17	35	50	90	130	200	
爆裂压力	6	12	20	41	50	90	130	200	
测量范围	-1 ... +15	-0.2 ... +0.2	-0.1 ... +0.3		-0.1 ... +0.1	-0.05 ... +0.05			
过压上限	80	2	2		15	15			
爆裂压力	96	3	3		15	15			

金属测量元件		陶瓷测量元件	
真空安全	是 <sup>1)</sup>	从 0.1 Mpa 测量范围起	

1) 不适用于氧气应用

## 精度

	金属测量元件	陶瓷测量元件
室温条件下的精度 <sup>1)</sup>	测量范围 < 160 Mpa: ≤ 0.1 % FS 测量范围 ≥ 160 Mpa: ≤ 0.6 % FS	≤ 0.075 % FS 测量范围 0.01 Mpa 绝压: ≤ 0.25 % FS
零点可调性	-5 ... +95 %	-20 ... +95 %
非线性精度	≤ 0.05 % BFSL (符合 IEC 61298-2 标准)	≤ 0.05 % BFSL (符合 IEC 61298-2 标准)
非重复性	≤ 0.1 % FS	≤ 0.1 % FS
量程比的效果 <sup>2)</sup>		
■ 1:1 ... 5:1, 测量范围为: 0.04 ... 100 Mpa (金属测量单元) 0.01 ... 6 Mpa (陶瓷测量单元)	不影响精度	不影响精度
■ > 5:1, 测量范围为: 0.04 ... 100 Mpa (金属测量单元) 0.01 ... 6 Mpa (陶瓷测量单元)	< 0.02 % x 量程比	< 0.015 % x 量程比
■ 1:1 ... 2:1, 测量范围为: ≥ 160 Mpa	< 0.6 %	-
■ 1:1 ... 5:1, 测量范围为: 0.01 Mpa 绝压	-	< 0.25 %
■ > 5:1, 测量范围为: 0.01 Mpa 绝压	-	0.05 % x 量程比
长期稳定性 <sup>3)</sup>	≤ (0.1 % x 量程比) / 年	≤ (0.1 % x 量程比) / 年
额定温度范围		
■ 不带显示屏	-40 ... +80 °C	0 ... 100 °C
■ 带显示屏	-15 ... +70 °C	0 ... 70 °C

1) 包含非线性精度、迟滞、零点偏移和满量程偏差 (对应测量误差符合 IEC 61298-2 标准)。在垂直位置且过程连接朝下的情况下校验。

2) 测量范围 ≤ 100 Mpa 时, 建议最大量程比为 20:1

测量范围 > 100 Mpa 时, 建议最大量程比为 2:1

3) 参考条件下

	金属测量元件	陶瓷测量元件
<b>零点/量程的热效应</b> (参考温度为20 °C)		
■ 在补偿范围内 0 ... 100 °C	< 0.05 % / 10 K x量程比	< 0.05 % + 0.1 % x量程比 < 0.1 % + 0.1 % x量程比+ 0.01 Mpa绝压
■ 在补偿范围外	典型值为< 0.05 % / 10 K x量程比	< 0.05 % + 0.15 % x量程比 典型值为0.15 % + 0.15 % x量程比+ 0.01 Mpa绝压
<b>电流输出的热效应</b> (参考温度为20 °C)		
针对-40 ... +80 °C条件下的 4 ... 20 mA输出	< 0.05 % / 10 K, 最大0.15%	< 0.05 % / 10 K, 最大0.15%

## 材料

	金属测量元件	陶瓷测量元件
<b>接液部件</b>	316Ti不锈钢 <sup>2)</sup> Hastelloy C4/C276 Elgiloy 2.4711	316L不锈钢 <sup>1)</sup> Hastelloy C4/C276 纯钛 PVDF 氧化陶瓷Al <sub>2</sub> O <sub>3</sub> 玻璃焊料
<b>O型圈 (仅限IPT-11型)</b>	NBR FPM FKM / EPDM	EPDM FFKM / FKM FFKM FKM

1) 316L不锈钢对应1.4404或1.4435不锈钢  
2) 316Ti不锈钢对应1.4571不锈钢

外壳	材料
单腔外壳, 塑料	PBT, 聚酯纤维
单腔外壳, 铝合金	铝合金
单腔外壳, 铸造不锈钢	316L不锈钢
单腔外壳, 电解抛光的不锈钢, 深拉	316L不锈钢
双腔外壳, 塑料	PBT, 聚酯纤维
双腔外壳, 铝合金	铝合金
双腔外壳, 铸造不锈钢	316L不锈钢

## 工作条件

### 温度

允许温度范围	
<b>环境</b>	
■ 带显示屏	-20 ... +70 °C
■ 不带显示屏	-40 ... +80 °C
<b>介质</b>	
■ 氧气应用 <sup>1)</sup>	-20 ... +60 °C
■ 无菌连接	-20 ... +150 °C
<b>储存</b>	-40 ... +80 °C

1) 氧气应用只能采用金属测量单元。

### 抗振性

4 g (5 ... 100 Hz), 符合GL特性曲线2

不适用于不锈钢制造的双腔外壳

### 抗冲击性

100 g (6 ms), 符合IEC 60068-2-27标准

### 本质安全

- 防护等级: IP 66/67
- 电气安全: 过电压类别III  
保护类型II

### 防爆等级

请参见“认证、指令和证书”部分

必须严格遵守认证文件中的使用条件和安全相关数据。

### 过程限制取决于密封材料

	金属测量元件	陶瓷测量元件
无密封	-40 ... +105 °C	-
FKM	-20 ... +105 °C ( 可选: -20 ... +150 °C )	-40 ... +150 °C
EPDM	-40 ... +105 °C ( 可选: -40 ... +150 °C )	-40 ... +150 °C
NBR	-20 ... +105 °C	-
FFKM	-	-30 ... +150 °C
FFKM / FKM	-	-20 ... +150 °C

## 显示屏

带背光的液晶显示屏。

灰色背景黑色数字显示。

通常情况下, 客户在订购时可选择是否为仪表配置数显模块。

显示屏的安装位置取决于外壳。

- 单腔外壳: 顶部
- 双腔外壳: 顶部或侧面  
对于具有Ex d防爆认证的双腔外壳, 只能在顶部安装显示屏。

在“尺寸 (mm)”部分可查看各种不同尺寸的外壳。

## 输出信号

信号类型
4 ... 20 mA
4 ... 20 mA ( 2线制, 叠加HART®通信信号 )
FOUNDATION™ Fieldbus
PROFIBUS® PA

### 负载 (Ω)

$$(U_B - U_{Bmin}) / 0.023 \text{ A}$$

$U_B$  = 施加电压 ( 详见表格 “电源” )

$U_{Bmin}$  = 最小电压 ( 详见表格 “电源” )

### 阻尼

0 ... 99.9 s, 可调

在经过设置的阻尼时间后, 仪表的输出信号为施加压力的63%。

**示例:** 压力脉冲从0增加至1 Mpa并衰减2秒。2秒后压力显示值为0.63 Mpa。

### 稳定时间

250 ms

## 供电电压

### 电源

信号类型	无Ex防爆认证	Ex ia	Ex d
4 ... 20 mA	DC 12 ... 36 V	DC 14 ... 30 V	DC 20 ... 36 V
4 ... 20 mA ( 2线制, 叠加HART®通信信号 )	DC 14 ... 36 V	DC 14 ... 30 V	DC 20 ... 36 V
FOUNDATION™ Fieldbus	DC 9 ... 32 V	DC 9 ... 24 V	DC 12 ... 32 V
PROFIBUS® PA	DC 9 ... 32 V	DC 9 ... 24 V	DC 12 ... 32 V

当显示屏的背光处于激活状态时, 以下电压范围适用:

信号类型	无Ex防爆认证	Ex ia	Ex d
4 ... 20 mA	DC 22.5 ... 36 V	DC 22.5 ... 30 V	DC 22.5 ... 36 V
4 ... 20 mA ( 双线, 叠加HART®协议通信信号 )	DC 22.5 ... 36 V	DC 22.5 ... 30 V	DC 22.5 ... 36 V
FOUNDATION Fieldbus™	DC 12 ... 32 V	DC 12 ... 24 V	DC 12 ... 32 V
PROFIBUS® PA	DC 12 ... 32 V	DC 12 ... 24 V	DC 12 ... 32 V

## 参考条件 ( 符合IEC 61298-1标准 )

- 温度: 18 ... 30 °C (64 ... 86 °F)
- 大气压力: 0.086 ... 0.106 Mpa (86 ... 106 kPa, 12.5 ... 15.4 psig)
- 湿度: 45 ... 75 %相对湿度
- 特性曲线测定: 端接方式符合IEC 61298-2标准
- 曲线特性: 线性
- 参考安装位置: 垂直, 隔膜点朝下

## 过程连接

### IPT-10型

IPT-10型的标配过程连接	
设计	规格
EN 837	G 1/2 B
ANSI / ASME B1.20.1	1/2 NPT 1/2 NPT内螺纹

量程≥160 Mpa的IPT-10型的标配高压过程连接	
设计	规格
-	M16 x 1.5内螺纹 9/16-18 UNF内螺纹

### IPT-11型

IPT-11型的标配过程连接	
设计	规格
平嵌	G 1/2 B G 1 B G 1 1/2 B G 1卫生型

特殊连接	
设计	规格
三通卡箍	1 1/2" 2" 2 1/2" <sup>1)</sup>
VARIVENT®	F型 N型
开槽活接螺母	DN 25
DIN 11851	DN 40 DN 50
NEUMO	规格50
BioContol® <sup>2)</sup>	规格65
卡箍连接	DN 40
DIN 11864-3	DN 50

1) 仅适用于陶瓷测量单元

2) BioControl®是Neumo公司的注册商标。

## 压力传输介质

	金属测量元件	陶瓷测量元件
<b>IPT-10型</b>		
测量范围 < 1.6 Mpa	合成油，卤烃油	干测量元件
测量范围 > 1.6 Mpa	干测量单元	干测量元件
<b>IPT-11型</b>	合成油，卤烃油	干测量元件

对于氧气应用通常采用卤烃油作为压力传输介质，但卤烃油不适用于真空和绝压 < 0.1 Mpa 的应用环境。亦可选择符合FDA关于食品行业要求的介质。

## 隔膜密封

IPT-10型过程变送器采用隔膜或管道隔膜密封，能够适应过程行业的最严苛应用环境。因此，此变送器可用于极端温度环境，并能够适应腐蚀性、混合性、磨蚀性、高粘度或毒性介质。此外，广泛的无菌接头（例如，卡箍、螺紋管或DIN 11864无菌接头）测量组件可满足无菌过程工程设计的超高要求。



## 认证、指令和证书

### 认证

指令	
<b>ATEX</b>	II类1G, 1/2 G, 2G Ex ia IIC T6 II类1/2 G, 2 G Ex d ia IIC T6 II类1/2 D, 2 D IP 66/67 T*
<b>FM</b>	本质安全1区, I、II和III类, A、B、C、D、E、F和G组, 以及I类, 0区, IIC组 防爆认证 – 本质安全1区, I类, A、B、C和D组, 以及I类, 1区, IIC组
<b>SIL-2</b>	最高可达100 Mpa, 只适用于符合IEC 61508 / IEC61511的单通道架构 (loo1D) 且输出类型为4...20 mA HART的产品
<b>SIL-3</b>	最高可达100 Mpa, 只适用于符合IEC 61508 / IEC61511的双通道、多冗余架构 (loo2D) 且输出类型为4...20 mA HART的产品

必须严格遵守认证文件中关于使用条件和安全相关数据的要求。

### CE符合性声明

- EMC 2004/108/EC干扰辐射认证和符合EN 61326-1标准的抗干扰认证（工业应用），干扰辐射防护等级为B级
- ATEX指令94/9/EG
- 压力设备指令97/23/EG

## 电气连接

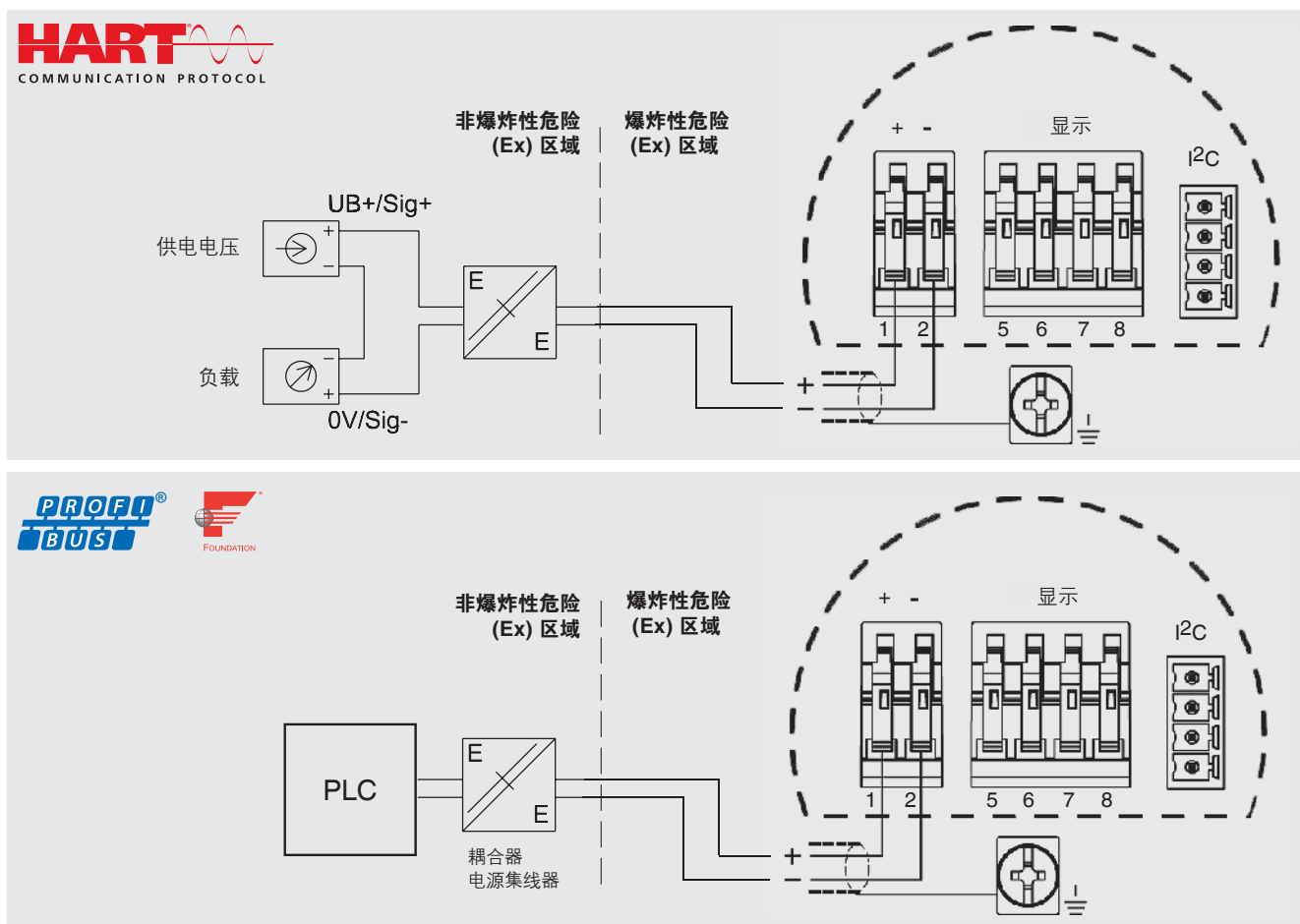
### 连接

弹簧负载端子，适合横截面积最大达2.5 mm<sup>2</sup>的线缆 (AWG 14)

### 电气安全

确保具备极性反接保护

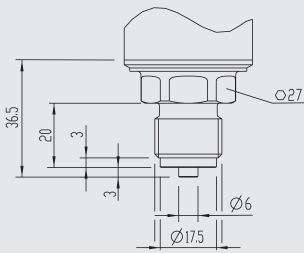
### 接线图



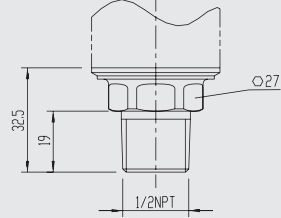
## 尺寸 (mm)

### IPT-10型的标配过程连接

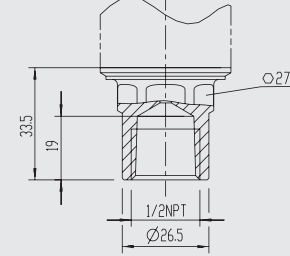
G 1/2 B EN 837  
最大160 Mpa



1/2 NPT  
ANSI/ASME B1.20.1  
最大100 Mpa

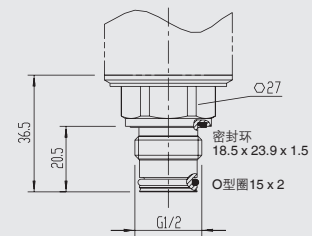


1/2 NPT female  
ANSI/ASME B1.20.1  
最大100 Mpa

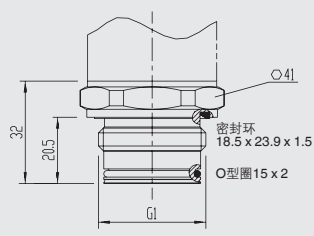


### IPT-11型的标配过程连接

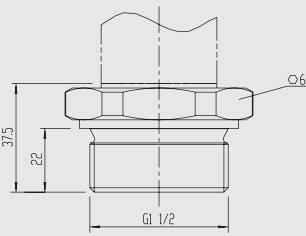
平嵌G 1/2 B,  
带O型圈



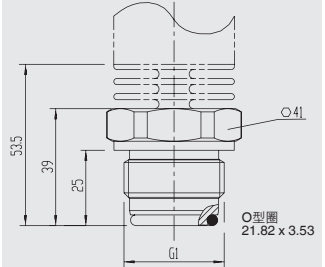
平嵌G 1 B,  
带O型圈



平嵌G 1 1/2 B,  
无O型圈

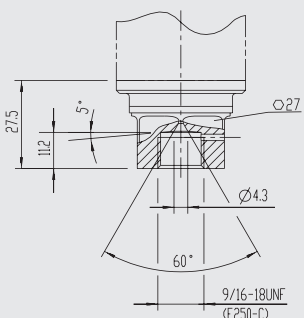


平嵌G 1卫生型,  
最高耐温可达150 °C

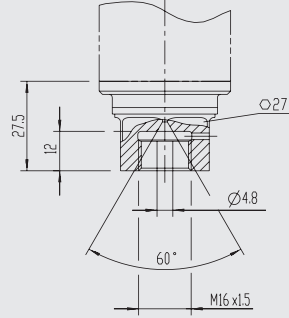


### IPT-10型的标配高压过程连接

9/16-18 UNF内螺纹  
F 250-C from 160 Mpa

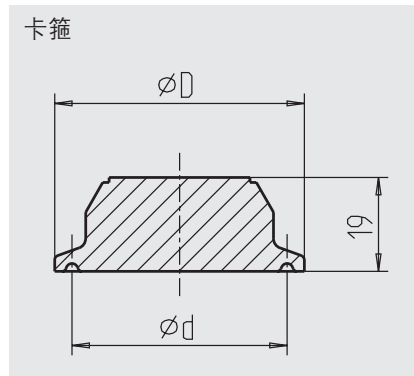
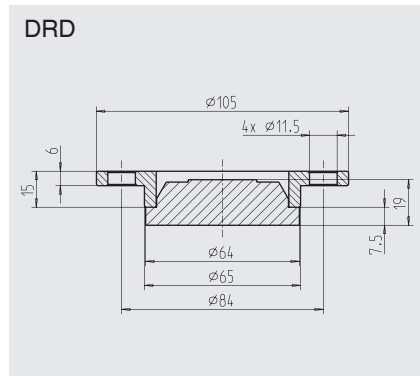


M16 x 1.5内螺纹,  
带有密封锥面,  
160 Mpa绝压

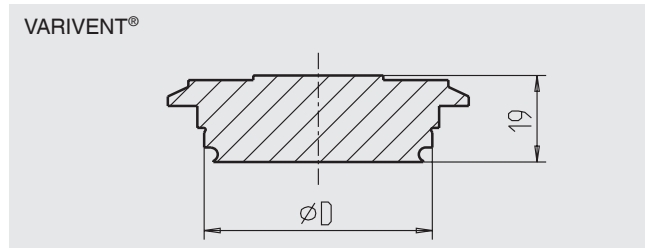




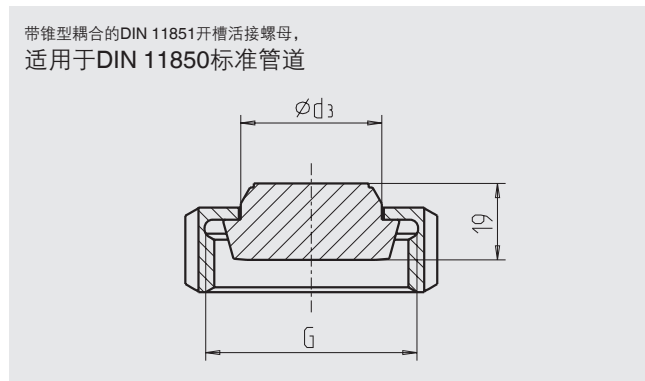
## IPT-11型的特殊过程连接



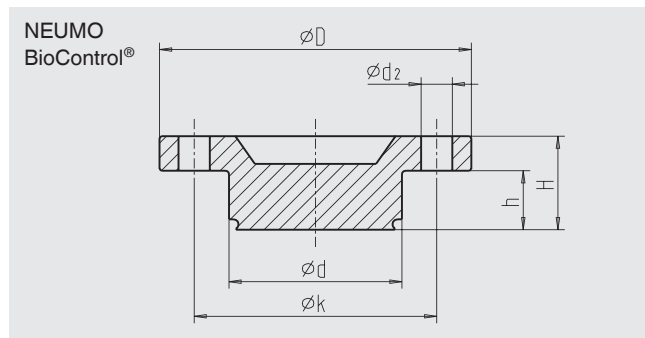
设计	尺寸 (mm)	
	ØD	Ød
卡箍	1 1/2"	50
	2"	64
	2 1/2"	77.5



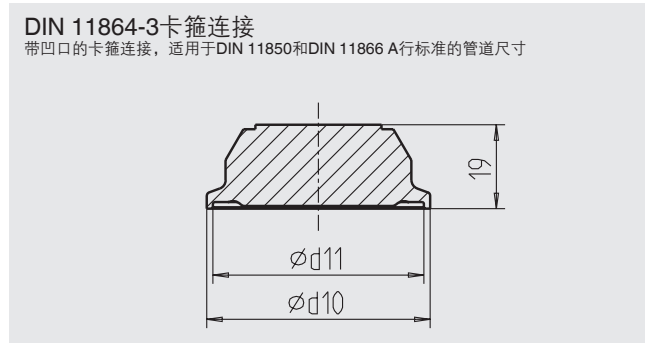
设计	尺寸 (mm)	
	ØD	
VARIVENT®	F型	50
	N型	68



设计	尺寸 (mm)		
		G	Ød <sub>3</sub>
DIN 11851	DN 25	Rd 52 x 1/6	44
	DN 40	Rd 65 x 1/6	48
	DN 50	Rd 78 x 1/6	61



设计	尺寸 (mm)						
	Ød	Ød <sub>2</sub>	ØD	Øk	h	H	
BioControl®	规格50	50	4x9	90	70	17	27
	规格65	68	4x11	120	95	17	27



设计	尺寸 (mm)	
	Ød <sub>10</sub>	Ød <sub>11</sub>
DIN 11864-3	DN 40	64
	DN 50	77.5

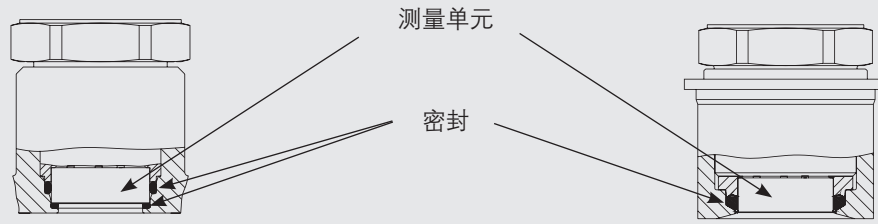
## 密封原理图，陶瓷测量元件

### 采用双重密封以提高安全性

应用：除了平嵌G1接头以外的所有过程连接

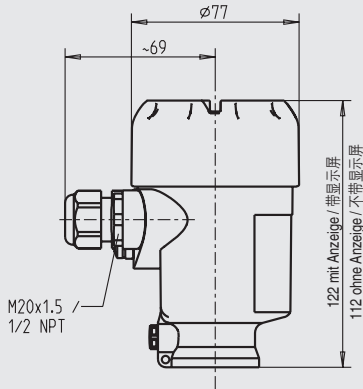
### 平嵌绝对密封

应用：VARIVENT®

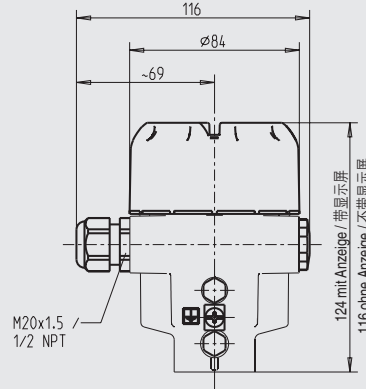


## 外壳型号

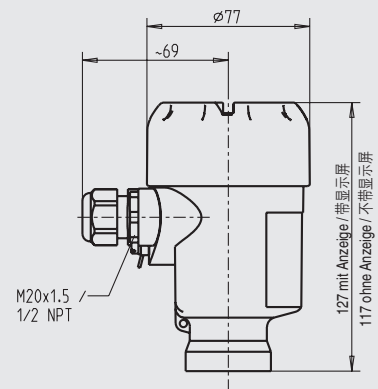
### 单腔外壳，塑料



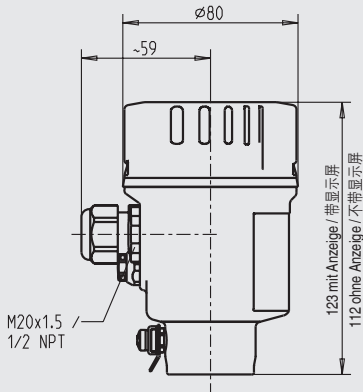
### 单腔外壳，铝合金



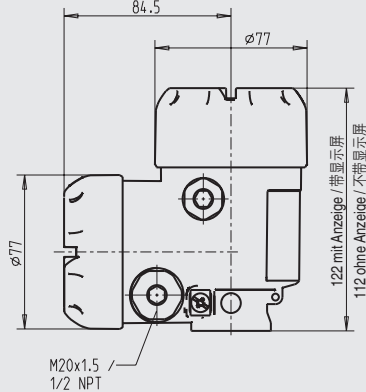
### 单腔外壳，铸造不锈钢



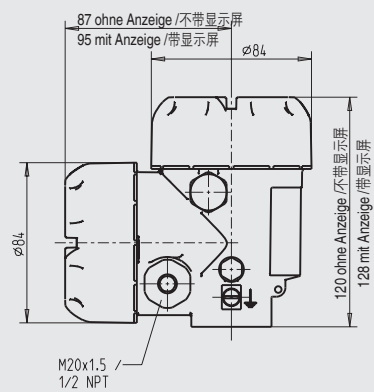
### 单腔外壳，电解抛光，深拉



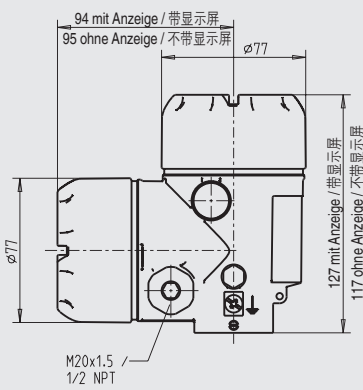
### 双腔外壳，塑料



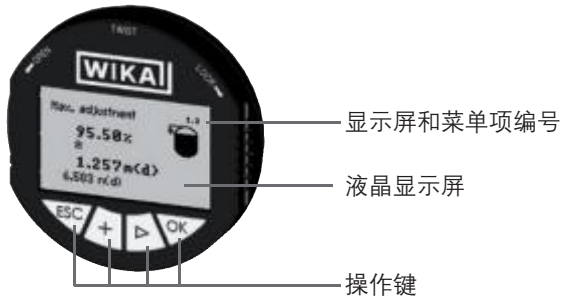
### 双腔外壳，铝合金



### 双腔外壳，铸造不锈钢



## 显示屏和操作模块

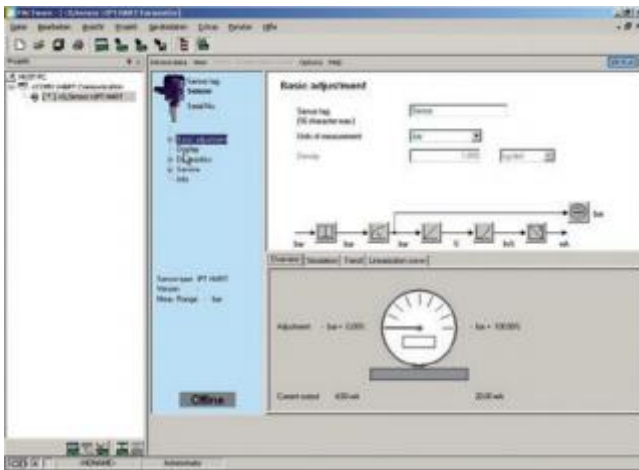


### 菜单语言:

- 德语
- 英语
- 法语
- 西班牙语
- 波兰语
- 意大利语
- 荷兰语
- 日语
- 中文

5位测量值显示屏，可选择柱状图显示屏

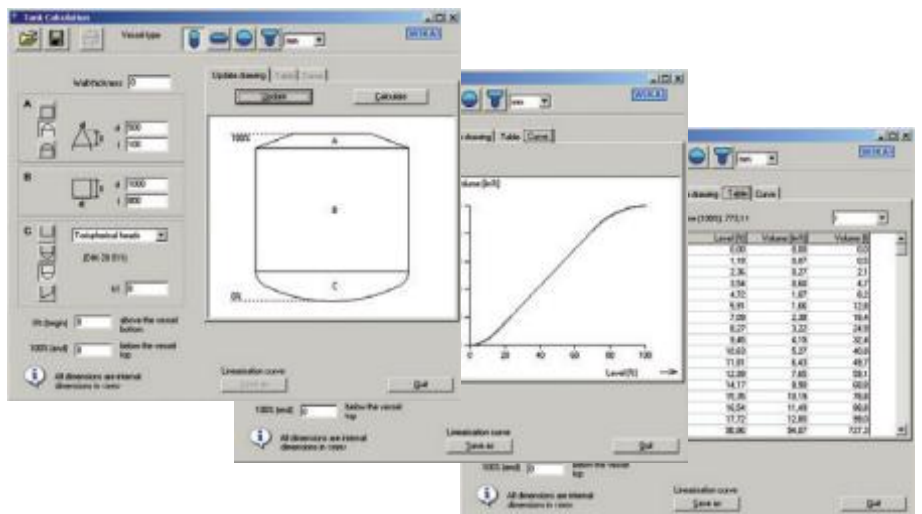
## DTM用户界面



对于HART®输出信号、Profibus® PA和FF，可提供符合FDT标准的DTM用户界面。DTM为所有的变送器设置和控制过程提供了一种直观、清晰用户界面。对于测试客户，它还能仿真过程值并获取参数数据。记录的测量值还可用于故障诊断。

## 罐子体积计算

DTM用户界面的罐子体积计算附加功能可用于复制任何可选罐子的几何尺寸，能够自动生成相应的线性化表格，并且可将此线性化表格直接传送到变送器中。



## 附件

型号	说明	订货号
	<b>DIH52-F</b> DIH52-F显示屏模块 5位显示屏, 20段柱状图, 无独立电源, 支持HART®通信协议。自动调节测量范围和量程。 次级主机功能: 可通过HART®标准命令设置所连接变送器的测量范围和单位。 可选: ATEX防爆认证	可按要求提供
	<b>010031型</b> 适用于USB接口的HART®调制解调器 <b>010001型</b> 适用于RS-232接口的HART®调制解调器 <b>010041型</b> 适用于蓝牙接口[Ex ia] IIC的HART®调制解调器	11025166 7957522 11364254
	<b>FC475HR1EKL9</b> HART®协议, 锂电池, AC 100...240 V电源, 带背光的彩色显示屏, 蓝牙和红外接口, ATEX、FM、CSA和IECEX(i)认证 (包括FISCO, 如果有)	可按要求提供
	<b>FC475HR1EKL9</b> HART®协议, NIMH电池, AC 90...240 V电源, 易于升级, ATEX II 2G (1GD) EEx ia IIC T4认证	可按要求提供
	<b>MFC5150</b> HART®协议, 通用电源, 250 Ω电阻的电缆组件, 防爆保护	可按要求提供
	适用于G 1/2平嵌过程连接的焊接套管 适用于G 1平嵌过程连接的焊接套管 适用于G 1 1/2平嵌过程连接的焊接套管 适用于G 1卫生型平嵌过程连接的焊接套管 适用于G 1平头陶瓷过程接头的焊接套管 适用于G 1 1/2平嵌过程连接的焊接套管	1192299 1192264 2158982 2166011 13305441 13318366
	用于壁装或管道安装的不锈钢安装支架	11495210
	变送器过电压保护, 4...20 mA, 1/2 NPT, 串口 变送器过电压保护, 4...20 mA, M12 x 1.5, 串口 变送器过电压保护, FF / Profibus®, 1/2 NPT, 串口	14013656 14002489 14013658
	变送器过电压保护, 4...20 mA, M20 x 1.5, Ex d防火外壳	12140503
	显示屏和操作模块, 铝合金外壳, 带观察窗 显示屏和操作模块, 铸造不锈钢外壳, 带观察窗 显示屏和操作模块, 塑料外壳, 带观察窗 显示屏和操作模块, 电解法抛光的不锈钢外壳, 带观察窗	12298884 12298906 13315277 13315269
	外部显示屏和操作模块, 铝合金外壳, ATEX Ex ia认证 外部显示屏和操作模块, 铸造不锈钢外壳, ATEX Ex ia认证 外部显示屏和操作模块, 铝合金外壳 外部显示屏和操作模块, 铸造不锈钢外壳 外部显示屏和操作模块, 电解抛光的不锈钢外壳	12298825 12298850 12354954 12355101 14031516

## 订购信息

型号 / 测量范围 / 输出信号 / 精度 / 过程连接 / 密封 / 电气连接 / 数显仪 / 外壳型号 / 认证

© 2011 WIKA Alexander Wiegand SE & Co. KG, 版权所有  
本文中列出的规格仅代表本文档出版时产品的工程状态。  
我们保留修改产品规格和材料的权利。



**威卡自动化仪表 (苏州) 有限公司**  
威卡国际贸易 (上海) 有限公司  
电话: (+86) 512 68788000  
传真: (+86) 512 68780300  
邮箱: info@wika.cn  
www.wika.com.cn