

压力传感器

适合最高压力达1,500MPa的超高压应用

HP-2型

威卡 (WIKA) 数据资料PE 81.53

EAC

更多认证和证书, 参见第6页



应用

- 试验平台的构造
- 水射流切割
- 高压巴氏灭菌
- 高压清洗

产品特性

- 测量范围: 0 ... 160 至 0 ... 15,00 MPa
- 准确度: 0.5 % 或 0.25 %
- 输出信号: 4 ... 20 mA、DC 0 ... 5 V、DC 0 ... 10 V 和 USB 2.0
- 电气连接件: DIN 175301-803 A 赫斯曼接头、M12*1 圆形接头、USB 接口和电缆出线盒
- 过程连接件: M16*1.5 母头、M20*1.5 母头和 9/16-18 UNF 母头



HP-2型压力传感器

描述

适合超高压应用

HP-2型压力传感器采用超高压设计, 适合最高达 1500 MPa 的高压应用, 是世界上为数不多的可以可靠测量超高压的压力测量仪表。

高准确度

该型号压力传感器可长期保持高稳定性, 具有极高的准确度, 测量范围高达 0 ... 1000 MPa, 并且用户可选择更高准确度 (0.25%) 版本。

长使用寿命

HP-2型压力传感器具有卓越的负载循环稳定性, 即使用于动态压力环境中也能保持较长的使用寿命。

该型号传感器具备气蚀和压力峰值保护, 专门针对动态压力环境应用而研发, 从而进一步延长了使用寿命。当使用水作为介质时, 强烈推荐使用气蚀和压力峰值保护。

型号

HP-2-S型

标准型

HP-2-D型

配备了DIPS（隔膜式冲击保护系统）

DIPS可以保护压力传感器不受气蚀和微量柴油的影响。我们强烈建议使用水作为压力介质。我们可按照客户要求提供更多详情。

HP-2-E型

配备了EPC（可替换压力连接件）

通过EPC，用户可以直接更换过程连接件，无需更换整个压力变送器。我们强烈建议将该系统用于存在细小裂纹的应用。我们可按照客户要求提供更多详情。

测量范围

相对压力						
MPa	测量范围	0 ... 1,60	0 ... 250 ¹⁾	0 ... 400 ¹⁾	0 ... 500 ¹⁾	0 ... 600
	过压限值	230	350	500	600	700
	爆破压力	400	600	800	1,000	1,100
	测量范围	0 ... 700	0 ... 800	0 ... 1,000 ¹⁾	0 ... 1,200 ¹⁾	0 ... 1,500 ^{1) 2)}
	过压限值	800	1,000	1,100	1,250	1,550
	爆破压力	1,100	1,200	1,200	1,400	1,600

1) 可提供配备Elgiloy®测量传感器的型号

2) 在最大1250MPa压力下调整，1500MPa为估算值

此外，我们还可根据客户要求提供特殊测量范围的仪表，如在上表中0 ... 160和0 ... 1,000 MPa之间的测量范围。不过，这些特殊测量范围的仪表温度误差会更高，并且长期稳定性也稍逊。

使用寿命

仪表的具体使用寿命取决于实际应用中的压力分布情况。

输出信号

信号类型	信号
电流 (2线制)	4 ... 20 mA
电压 (3线制)	DC 0 ... 5 V DC 0 ... 10 V
USB	USB 2.0

可按客户要求提供其他输出信号的仪表。

载荷 (Ω)

- 电流输出 (2线制) :
≤ (电源电压 - 10 V) / 0.02 A
- 电压输出 (3线制) :
> 最大输出信号 / 1 mA

供电电源

电源

所需电源取决于所选择的输出信号

- 4 ... 20 mA : DC 10 ... 30 V
- DC 0 ... 5 V : DC 10 ... 30 V
- DC 0 ... 10 V : DC 14 ... 30 V
- USB 2.0 : DC 5 V

电流源

- 电流输出 (2线制) : 电流信号, 最大为35 mA
- 电压输出 (3线制) : 8 mA
- USB 输出 : 40 mA

参考环境 (符合IEC 61298-1标准)

温度

15 ... 25 °C (59 ... 77 °F)

大气压力

86 ... 106 kPa (12.47 ... 15.37 psi)

湿度

45 ... 75 % 规格

电源

- DC 24 V
- DC 5 V, 带USB输出

安装位置

仪表在垂直安装位置进行校验, 压力连接件朝下。

准确度规格

在参考条件下的准确度

包括非线性误差、迟滞、零点偏移和终值偏差 (相当于测量误差, 符合IEC 61298-2标准)。

测量范围 < 1,000 MPa (145,000 psi)	
标准	≤ 量程的 ±0.50%
选项	≤ 量程的 ±0.25%

测量范围 = 1,000 MPa (145,000 psi)	
标准	≤ 量程的 ±0.50%
选项	≤ 量程的 ±0.25%, 通常情况下

测量范围 = 1,200 或 1,500 MPa	
≤ 量程的 ±0.50%, 通常情况下	

零点和量程的可调性

- 电流和电压输出:
 - 零点: 量程的 ±5 %
 - 使用仪表内置的电位计进行调整

■ USB 输出:

- 零点: 量程 -5 ... +20 %
- 量程: 量程的 -50 ... +5 %
- 通过 EasyCom 2011 软件进行设置

0 ... 80°C 条件下的温度误差 (32 ... 176 °F)

- 通常情况下: ≤ 量程的 ±1.0 %
- 通常情况下: ≤ 量程的 ±2.0 % (特殊测量范围)
- 最大: ≤ 量程的 ±2.5 %

参考条件下的长期稳定性

- ≤ 量程的 0.1 % / 年
- ≤ 量程的 0.2 % / 年 (特殊测量范围)

工作条件

防护等级 (符合IEC 60529标准)

具体防护等级, 请参见“电气连接件”
要实现本手册中所述的防护等级, 必须使用达到相应防护等级的配套接头进行插接。

抗振动稳定性 (符合IEC 60068-2-6标准)

0.35 mm (10 ... 55 Hz)

抗冲击稳定性 (符合IEC 60068-2-27标准)

100 g (2.4 ms)

温度

- 介质温度: 0 ... +80 °C (32 ... 176 °F)
- 环境温度: -20 ... +80 °C (-4 ... +176 °F)
- 储存温度: -40 ... +85 °C (-40 ... +185 °F)

响应时间

设置时间

- 电流和电压输出: < 1 ms
- USB输出: < 10 ms¹⁾

1) 可按要求提供其他响应时间的仪表

预热时间

< 10分钟

电气连接件

可用连接件

电气连接件	防护等级	电线截面积	电缆直径	电缆长度
赫斯曼接头, 符合DIN 175301-803 A标准	IP 65	最大为1.5 mm ²	6 ... 8 mm	-
M12 x 1圆形接头, 4芯	IP 67	-	-	-
USB接口 (A型口)	仪表防护等级: IP 67 接头防护等级: IP 20	-	-	2 m
电缆出线盒	IP 67	0.5 mm ² (AWG 20)	6.8 mm	1.5 m

要实现本手册中所述的防护等级, 必须使用达到相应防护等级的配套接头进行插接。

短路电阻

S₊ vs. 0V

极性反接保护

U_B vs. 0V

过电压保护

- DC 36 V
- DC 5.25 V, 带USB输出

绝缘电压

DC 500 V

连接示意图

赫斯曼接头, 符合DIN 175301-803 A标准			
		2线制	3线制
	U _B	1	1
	0V	2	2
	S ₊	-	3

M12 x 1圆形接头 (4芯)			
		2线制	3线制
	U _B	1	1
	0V	3	3
	S ₊	-	4

说明

- U_B, +5V 电源正极
- 0V, GND 参考电位
- S₊ 正极输出端子
- D₊, D₋ 数据接口USB2.0

USB接口 (A型口)		
	+5V	1
	GND	4
	D ₊	3
	D ₋	2

电缆出线盒			
		2线制	3线制
	U _B	棕色	棕色
	0V	绿色	绿色
	S ₊	-	白色

过程连接件

过程连接件	密封类型	最大测量范围
M16 x 1.5母头, 带锥面密封	60°锥面密封	0 ... 700 MPa (100,000)
M20 x 1.5母头, 带锥面密封	60°锥面密封	0 ... 1,500 MPa (145,000)
9/16-18 UNF	60°锥面密封	0 ... 700 MPa (100,000)

可按客户要求提供其他过程连接件。

安装点的最大允许压力取决于使用的高压管道。
关于高压管道的有效参数, 请参见制造商提供的文件说明。







材料

接液部件

- 过程连接件: 1.4534不锈钢
- 传感器: 1.4534不锈钢或2.4711 Elgiloy®

如果使用水作为介质, 请咨询制造商。

认证

标志	描述	国家
	EU 欧盟符合性声明 <ul style="list-style-type: none">■ EMC 指令■ 压力设备指令■ RoHS指令	欧盟
	EAC EMC指令	欧亚经济共同体
	KazInMetr 计量, 测量技术	哈萨克斯坦
	BelGIM 计量, 测量技术	白俄罗斯
	UkrSEPRO 计量, 测量技术	乌克兰
	Uzstandard 计量, 测量技术	乌兹别克斯坦
-	CRN 安全 (如电力安全, 过压...)	加拿大

证书

随附文件

- 测试报告, 5个测量点
- 操作说明

如果客户需要其他文档, 可单独订购。

■ 2.2测试证书

- 最先进的制造技术
- 材料证明, 金属接液部件
- 等级和指示准确度认证

■ 3.1验收测试证书

- 材料证明, 金属接液部件
- 材料证明, 金属接液部件, 带供应商证书 (熔炼分析)
- 等级和指示准确度认证

■ 校验证书

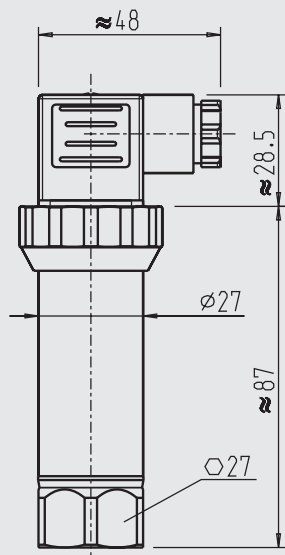
- 3.1工厂校验证书
- DKD/DAkkS校验证书

更多认证和证书, 请登录网站查阅

尺寸 (mm)

HP-2-S型

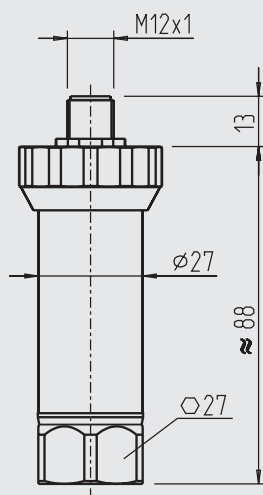
带符合DIN 175301-803 A标准的赫斯曼接头



重量: 约300 g

HP-2-S型

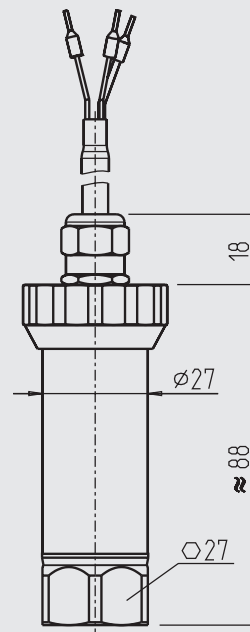
带M12 x 1圆形接头 (4芯)



重量: 约300 g

HP-2-S型

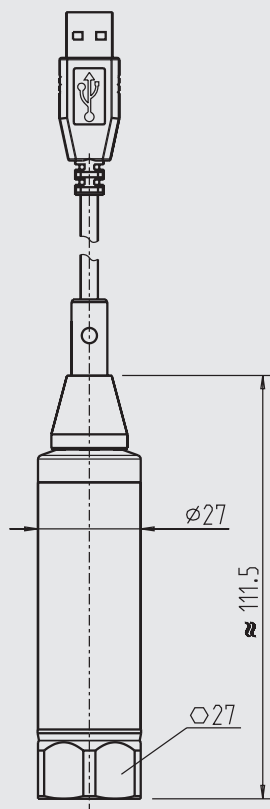
带1.5m电缆出线盒



重量: 约300 g

HP-2-S型

带USB接口 (A型口)

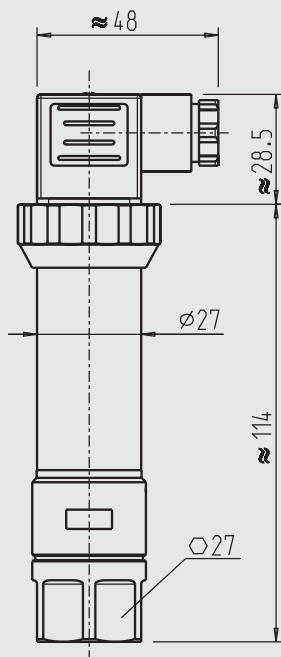


重量: 约300 g

HP-2-D型

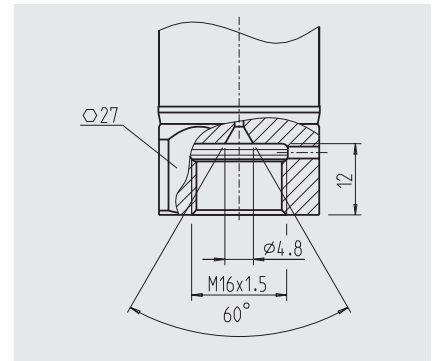
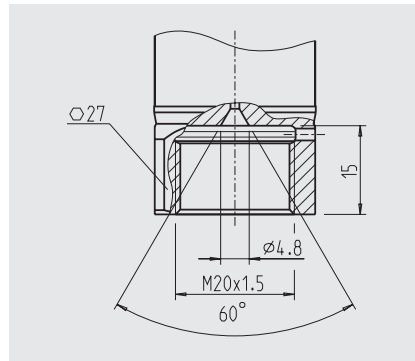
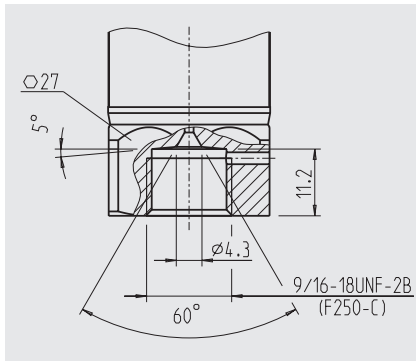
HP-2-E型

带气蚀和压力尖峰保护装置 (可选)



重量: 约300 g

过程连接件



附件和备用件

配套接头

名称	订购编号		
	不带电缆	带2m电缆	带5m电缆
赫斯曼接头, 符合DIN 175301-803 A标准			
■ 带盖帽 (公制)	11427567	11225793	11250186
■ 带压盖和导线管	11022485	-	-
M12 x 1圆形接头, 4芯			
■ 直型	2421262	11250780	11250259
■ 直角型	2421270	11250798	11250232

配套接头的密封件

名称	订购编号
赫斯曼接头, 符合DIN 175301-803 A标准	1576240

HP-2-D和HP-2-E型备用件套件

该套件包含连1个连接螺纹替换件、1个密封阀板替换件和1个安装附件。
备用件套件适用于以下过程连接件:

过程连接件	订购编号	
	HP-2-D型	HP-2-E型
M16 x 1.5母头	14039895	14050403
M20 x 1.5母头	13319923	14050404

软件

所有软件可从www.wika.com免费下载。
我们也可将软件刻录到CD盘 (订购编号: 11478901)。

订购信息

型号/测量范围/输出信号/参考条件下的准确度/电气连接件/过程连接件

© 07/2008 WIKA Alexander Wiegand SE & Co. KG, 版权所有。
本文中列出的规格仅代表本文档出版时产品的工程状态。
我们保留修改产品规格和材料的权利。

