

波登管压力表 检测仪表系列，准确度等级为0.6 型号312.20

威卡(WIKA)数据资料 PM 03.01

EAC



更多认证参照第2页

应用

- 适用于不会堵塞压力系统或腐蚀铜合金部件的所有气体和液体介质
- 实验室中的精密测量
- 高准确度压力测量
- 工业型压力表的测试

功能特性

- 刀形指针，便于准确读数
- 锌白铜耐磨部件，可实现精密运动
- 测量范围：高达0 ... 60 MPa



精密型压力表型号 31220

描述

设计

符合EN 837-1标准

标准尺寸 (mm)

160

准确度等级

0.6

量程

0 ... 0.06至0 ... 60 MPa

或所有其他同等负压量程或正压和负压联程

调整介质

≤ 2.5 MPa: 气体

> 2.5 MPa: 液体

压力限值

稳定性: 满量程值

波动性: 0.9 x 满量程值

过压保护: 1.3 x 满量程值

允许温度

环境温度: -40 ... +60°C

介质温度: 最大为+80°C

温度影响

当测量系统的温度在参考温度 (+20°C) 附近波动时，最大变化为量程的±0.4 %/10 K

防护等级

IP54符合IEC/EN 60529标准

标准制造方式

压力接口

材料:铜合金

径向(LM)或轴向(LBM)

G ½ B (外螺纹), 22 mm 凸台

测量系统敏感元件

< 10MPa: 铜合金, C-型

≥ 10MPa: 316不锈钢,螺旋式

传动机芯

铜合金, 锌白铜活动零件

表盘

铝, 白色, 黑色表面刻度字

指针

刀形指针, 铝, 黑色

外壳

CrNi- 不锈钢

表玻璃

工业用的仪表平面玻璃

镶嵌环

卡口环, CrNi-不锈钢

优化选择特殊型

- 其它的过程连接接口
- 密封圈 (910.17型, 参见数据资料AV 09.08)
- 充液型 (333.50型, 参见数据资料PM 03.06)
- 通过特殊的锡焊可测量介质温度至100°C
- 可测量介质温度至200°C(参见数据资料PM 03.06)
- 不锈钢面板或表面安装法兰
- 三角凸边, 不锈钢, 抛光, 带安装支架
- 更高准确度: 等级0.25 符合 EN 837 标准或等级 3A 符合 ASME B40.1标准量程 ≤ 40 MPa
- 镜面底部刻度盘
- 指针归零外部可调 (可调刻度盘)
- ≥2.5 Mpa使用气体作为校验介质
- 带手提箱

EU符合性

PED认证

PS > 20 MPa, 模块A, 压力附件

认证

- EAC (可选), 进口证书, 俄罗斯关税同盟/白俄罗斯/哈萨克斯坦
- GOST (可选), 计量学/测量技术认证,俄罗斯
- CRN, 安全认证 (如电气安全, 过压保护, ...), 加拿大

证书 (可选)

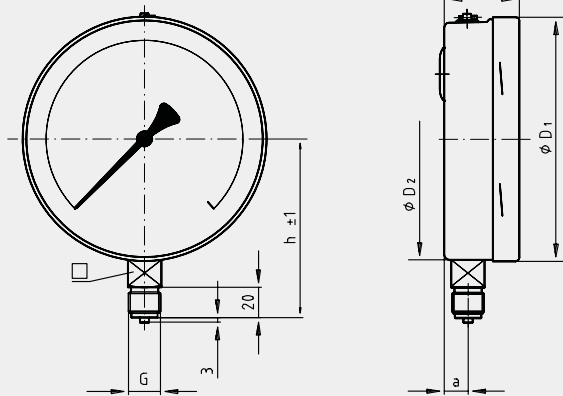
- 2.2 测试报告符合EN 10204标准(如国家先进的制造商, 材质证明, 指示精度)
- 3.1 检验证书符合EN 10204标准 (如接液金属部件材质报告, 显示精度报告)
- DKD/DAkkS 报告

更多认证和证书请登录网站

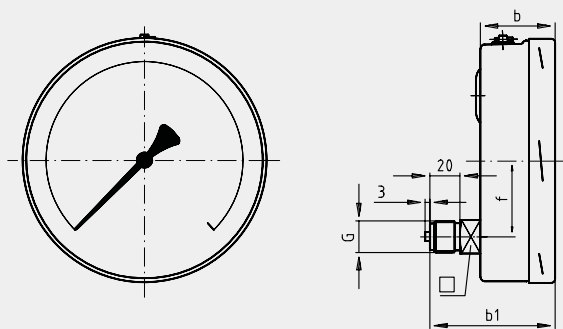
几何尺寸 mm

标准制造方式

压力接口径向，底部 (LM)



压力接口轴向，偏心 (LBM)



表圆直径	尺寸 mm										重量 kg
	a	b	b ₁	D ₁	D ₂	f	G	h ± 1	SW		
160	15.5 ¹⁾	49.5 ¹⁾	83 ¹⁾	161	159	50	G ½ B	118	22	1.10	

EN 837-1/7.3标准

1)当压力范围≤0.4MPa和≥10 MPa时尺寸增大16 mm

订货说明

型号 / 表圆直径 / 压力范围 / 压力接口 / 压力接口位置 / 优化选择特殊型

© 06/2006 WIKA Alexander Wiegand SE & Co.KG.. 保留所有权利。
 本文档提供的规格代表出版时的工程技术状态。
 我们保留对规格和材料进行变更的权利。



威卡自动化仪表(苏州)有限公司
 威卡国际贸易(上海)有限公司
 电话: (+86) 400 9289600
 传真: (+86) 512 68780300
 邮箱: 400@wikachina.com
 www.wika.cn