

膜盒式压力表，铜合金 不锈钢

型号612.20，NS 63,100 和 160

威卡(WIKA)数据资料 PM 06.02



更多认证见第2页

应用

- 坚固耐用的设计，防护等级达IP 54
- 适用于气体、干燥和非侵蚀性介质
- 用于医学、真空、环保、实验室应用中的物料含量测量和过滤器监测

功能特性

- 通过仪表窗校正零点
- 不锈钢外壳
- 可根据客户要求提供特殊的压力接口位置
- 量程（低压）：0 ... 0.6 kPa



膜盒式压力表 型号612.20

描述

612.20型膜盒压力表是一款基于经验证的膜盒测量系统的仪表。膜盒测量原理尤其适用于低压条件。增压时，膜盒元件根据进入压力进行同比例膨胀，膨胀信号传输至机芯并在表盘显示。

表壳和卡口环均为不锈钢材质。过程连接件为铜合金材质。

模块化设计确保了该款压力表拥有多种表壳材质、过程连接、表盘尺寸及量程组合。因此，该产品可广泛应用于各工业场合。

如需安装于控制面板，该膜盒压力表可根据过程连接件的类型，选用表面安装法兰、三角框或安装支架进行固定。

标准型结构

设计

符合EN 837-3标准

标准尺寸 (mm)

63、100和160

准确度等级

1.6

量程

NS 63: 0 ... 2.5 kPa至 0 ... 60 kPa

NS 100: 0 ... 1 kPa至 0 ... 60 kPa

NS 160: 0 ... 0.6 kPa至 0 ... 60 kPa

或所有其他同等负压量程或正压和负压联程

压力限值

稳定性: 满量程值

波动性: 0.9 x 满量程值

允许温度

环境温度: -20...+60°C

介质温度: ≤100°C

最大+80°C (轴向安装的NS 100和160)

温度影响

当测量系统的温度在参考温度 (+20°C) 附近波动时, 最大变化为量程的±0.6 %/10 K

防护等级

IP 54, 符合EN 60529 / IEC 529标准

压力接口

铜合金,

径向 (LM) 或轴向偏心安装 (LBM)¹⁾

表圆直径63: G ¼ B (公螺母), 14 mm 凸台

表圆直径100, 160: G ½ B (公螺母), 22 mm 凸台

测量系统敏感元件

铜合金

密封

NBR

传动机芯

铜合金

零点调节

前部

表盘

铝, 白色, 黑色表盘刻度字

指针

铝, 黑色

壳体

不锈钢

表玻璃

工业用仪表平面玻璃

镶嵌环

卡口环, 不锈钢

其他选项

- 其它的过程连接接口
- 可过压或超低压:
 - 压力范围>2.5kPa : 10x满量程
 - 压力范围 2.5kPa : 3x满量程
- 表圆直径100和160: 面板或表面安装法兰
- 表圆直径100和160: 三角凸边带安装支架
- 表圆直径100和160: 防护等级IP65
- 电接点831型 (参见数据资料AC 08.01)

认证

图标	描述	国家
	EU 一致性声明 ■ 压力设备指令 PS > 20MPa; 模块A, 压力附件	欧盟
	EAC (可选) ■ 压力设备指令 ■ 危险区域	亚欧经济共同体
	GOST (可选) 计量、测量技术	俄罗斯
	KazInMetr (可选) 计量、测量技术	哈萨克斯坦
-	MTSCHS (可选) 允许调试	哈萨克斯坦
	BelGIM (可选) 计量、测量技术	白俄罗斯
	UkrSEPRO (可选) 计量、测量技术	乌克兰
	Uzstandard (可选) 计量、测量技术	乌兹别克斯坦
-	CPA (可选) 计量、测量技术	中国

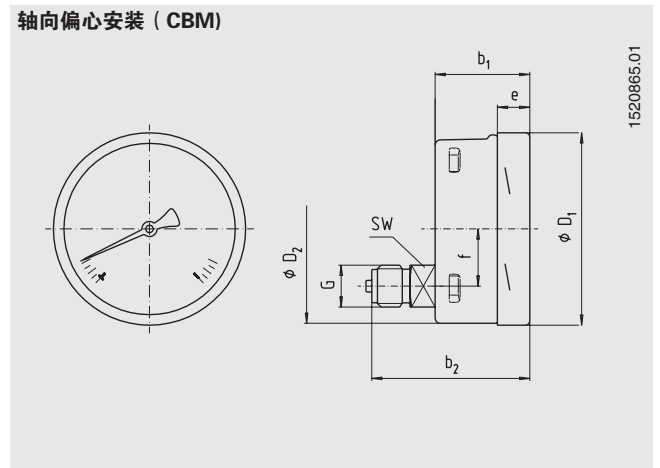
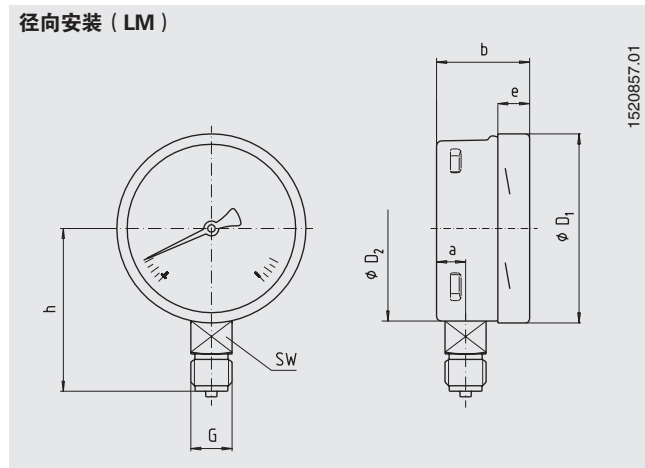
证书 (可选)

- 2.2 测试报告
- 3.1 检验证书

更多认证和证书, 请见官网

尺寸 mm

标准型



表盘直径	尺寸 mm											重量 kg
	a	b	b ₁	b ₂	D ₁	D ₂	e	f	G	h ± 1	SW	
63	9.5	33	42	63	64	62	22	1)	G ¼ B	52	14	0.19
100	15.5	49.5	49.5	83	101	99	17.5	30	G ½ B	87	22	0.60
160	15.5	49.5	49.5	83	161	159	17.5	50	G ½ B	118	22	1.10

1) NS 63: 轴向中心安装 (CBM)

过程连接按 EN 837-3/7.3标准

订货说明

型号 / 表圆直径 / 压力范围 / 压力接口尺寸 / 压力接口位置 / 优化选择特殊型

© 12/2008 WIKA Alexander Wiegand SE & Co. KG, 保留所有权利。
 本档提供的规格代表出版时的工程技术状态。
 我们保留对规格和材料进行变更的权利。



威卡自动化仪表(苏州)有限公司
 威卡国际贸易(上海)有限公司
 电话: (+86) 400 9289600
 传真: (+86) 512 68780300
 邮箱: 400@wikachina.com
 www.wika.cn