

## 波登管压力表，铜合金 不锈钢表壳，NS 100和160 型号 212.20

威卡(WIKA)数据资料 PM 02.01



更多认证请查看第3页

### 应用

- 机械制造和设备建造
- 建筑设备
- 制冷技术
- 适用于非高粘度或不易结晶、不侵蚀铜合金的气体和液体介质

### 功能特性

- 使用寿命长，坚固耐用
- 性价比高且可靠
- 可结合威卡 (WIKAI) 隔膜密封件
- 德国劳氏和高斯特认证
- 量程：0 ... 100 MPa



波登管压力仪表 型号 212.20

### 描述

212.20机械型波登管压力表拥有不锈钢外壳和铜合金接液部件。

212.20符合针对波登管压力表的EN837-1国际工业标准。

机械制造、设备建造和建筑设备行业经常需要使用该类型的机械测量仪表。212.20还可用于制冷技术领域。

此款压力表拥有100和160 mm两种表圆尺寸，满足IP54防护等级。凭借其1.0的精度，该压力表适用于各类过程工业。

模块化的产品设计使其拥有不同的过程连接、表盘尺寸和量程范围，可广泛应用于各个工业领域。

用户可通过使用安装法兰或三角凸架和安装支架将压力表安装至控制面板。

## 参数

### 设计

符合EN 837-1标准

### 标准尺寸 (mm)

100和160

### 准确度等级

1.0

### 量程

0 ... 0.06至0 ... 100 MPa

或所有其他同等负压量程或正压和负压联程

### 压力限值

稳定性: 满量程值

波动性: 0.9 x 满量程值

过压保护: 1.3 x 满量程值

### 允许温度

环境温度: -40...+60 °C

介质温度: 最大+80 °C

### 温度影响

当测量系统的温度在参考温度 (+20°C) 附近波动时, 最大变化为量程的±0.4 %/10 K

### 防护等级

IP 54, 符合EN 60529 / IEC 529标准

### 过程连接接口

铜合金

偏心安装 (LBM)

G ½ B (公螺纹), SW 22

### 测量敏感元件

< 10 MPa: 铜合金, C型弹簧管

≥ 10 MPa: CrNi-不锈钢316 L, 螺旋式弹簧管

### 传动机芯

铜合金, 锌铜活动零件

### 表盘

铝, 白底黑字刻度

### 指针

铝, 黑色

### 表壳

不锈钢

### 表玻璃

工业用仪表平面玻璃

### 环

卡环口, 不锈钢

## 可选

- 其他的过程连接接口
- 密封件 (910.17型, 请见数据资料AC 09.08)
- 表圆直径10: 充液(型号213.53, 参考数据资料PM 02.12)
- 表圆直径16: 充液(型号233.50, 参考数据资料PM02.02)
- 测量介质温度提高至100 °C (带有特殊的锡焊)
- 测量介质温度提高至200 °C (参考数据资料PM 02.02)
- 不锈钢面板或表面安装法兰
- 抛光不锈钢面板安装法兰
- 三角凸边, 不锈钢, 抛光, 带安装支架
- 带电接点开关的压力表, 参见PGS21.1x0, 数据资料PV22.01

## 特殊版本

### 用于制冷设备

表圆直径100: 带有针对制冷剂温度刻度 °C

制冷剂: R717、R4040、R407C、R22或R134a

## 认证

标志	描述	国家
	<b>EU 符合性声明</b> 压力设备指令 PS > 20 MPa, 模块A, 压力附件	欧盟
	<b>EAC (可选)</b> 压力设备指令	亚欧经济共同体
	<b>GOST (可选)</b> 计量、测量技术	俄罗斯
	<b>KazInMetr (可选)</b> 计量、测量技术	哈萨克斯坦
-	<b>MTSCHS (可选)</b> 调试许可	哈萨克斯坦
	<b>BelGIM (可选)</b> 计量、测量技术	白俄罗斯
	<b>UkrSEPRO (可选)</b> 计量、测量技术	乌克兰
	<b>Uzstandard (可选)</b> 计量、测量技术	乌兹别克斯坦
-	<b>CPA</b> 计量、测量技术	中国
	<b>GL</b> 船用、造船 (如: 离岸)	国际
-	<b>CRN</b> 安全 (如: 电力、安全、过压……)	加拿大

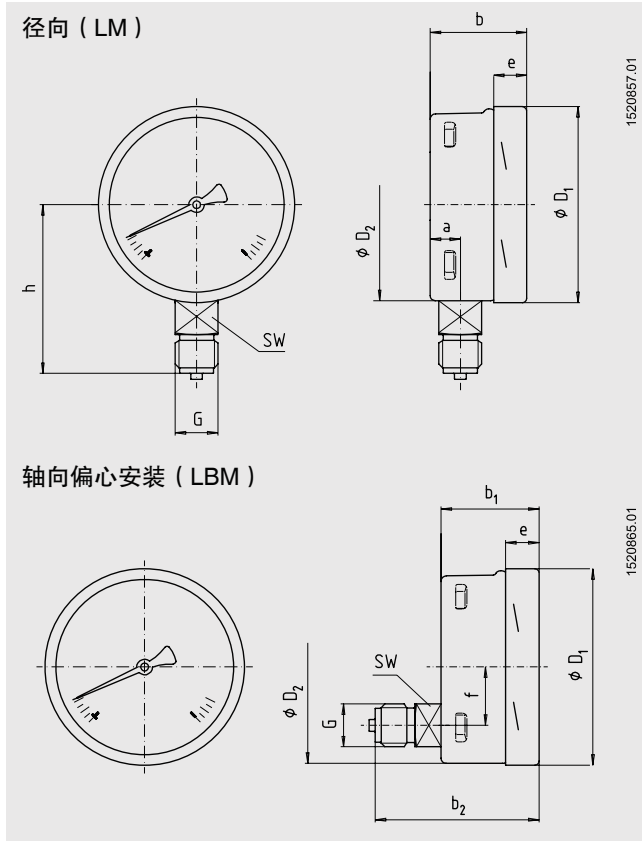
## 证书 ( 可选 )

- 2.2 测试报告, 符合EN 10204标准  
(制造商证书、材质证明、指示精度)
- 3.1 检验证书, 符合EN 10204标准  
(如指示精度)

更多认证和证书请登录网站

# 几何尺寸 mm

## 标准型结构



表圆直径	几何尺寸 mm											重量 kg
	a	b	b <sub>1</sub>	b <sub>2</sub>	D <sub>1</sub>	D <sub>2</sub>	e	f	G	h ±1	SW	
100	15.5	49.5	49.5	83	101	100	17.5	30	G ½ B	87	22	0.60
160	15.5	49.5	49.5 <sup>1)</sup>	83 <sup>1)</sup>	161	160	17.5	50	G ½ B	118	22	1.10

过程连接接口根据EN 837-1 / 7.3

1) 当压力范围 ≥ 10MPa时此项技术指标提高16 mm

## 订货说明

型号 / 表圆直径 / 压力范围 / 压力连接接口尺寸 / 压力连接接口位置 / 优化选择特殊型

2002WIKÄ Alexander Wiegand SE & Co.KG.,保留所有权利。  
 本文档提供的规格代表出版时的工程技术状态。  
 我们保留对规格和材料进行变更的权利。

威卡(WIKÄ) 数据资料 PM 02.01 . 06/2018

第4/4页

06/2018 CN



威卡自动化仪表(苏州)有限公司  
 威卡国际贸易(上海)有限公司  
 电话: (+86) 400 9289600  
 传真: (+86) 512 68780300  
 邮箱: 400@wikachina.com  
 www.wika.cn